

Frontpanel, Refrofit-skärmning



Platt frontpanel. Skärmbär med EMC-packning i rostfritt stål.

CERTIFIERINGAR



DESIGN

För EMC-packning i rostfritt stål

Al, 2,5 mm, främre anodiserad, ledande

SPECIFIKATIONER

Djup (D):	2.5mm
Material:	Aluminium
Tillbehörstyp:	Frontpanel
Produkttyp:	Frontpanel
Typ:	Frontpanel utan handtag
EMC-skydd:	Nej (kan eftermonteras)

Table 1/2

Katalognummer	Rackhöjd	Rackbredd	Antal i förpackningen	Montage	Packningstyp	Främre finish
20846-436	3U	28HP	1	Skruvas på front	Rostfritt stål EMC	Anodiserad

Katalognummer	Rackhöjd	Rackbredd	Antal i förpackningen	Montage	Packningstyp	Främre finish
20846-425	3U	3HP	1	Skrivas på front	Rostfritt stål EMC	Anodiserad
30846-588	2U	84HP	1	Skrivas på front	Rostfritt stål EMC	Anodiserad
30846-771	6U	84HP	1	Skrivas på front	Rostfritt stål EMC	Anodiserad
20846-448	6U	10HP	1	Skrivas på front	Rostfritt stål EMC	Anodiserad
30846-676	3U	84HP	1	Skrivas på front	Rostfritt stål EMC	Anodiserad
20846-430	3U	8HP	1	Skrivas på front	Rostfritt stål EMC	Anodiserad
20846-442	6U	3HP	1	Skrivas på front	Rostfritt stål EMC	Anodiserad
20846-456	6U	16HP	1	Skrivas på front	Rostfritt stål EMC	Anodiserad
20846-449	6U	12HP	1	Skrivas på front	Rostfritt stål EMC	Anodiserad
20846-434	3U	21HP	1	Skrivas på front	Rostfritt stål EMC	Anodiserad
20846-429	3U	7HP	1	Skrivas på front	Rostfritt stål EMC	Anodiserad
20846-426	3U	4HP	1	Skrivas på front	Rostfritt stål EMC	Anodiserad
20846-427	3U	5HP	1	Skrivas på front	Rostfritt stål EMC	Anodiserad
20846-454	6U	63HP	1	Skrivas på front	Rostfritt stål EMC	Anodiserad
20846-438	3U	63HP	1	Skrivas på front	Rostfritt stål EMC	Anodiserad
20846-453	6U	42HP	1	Skrivas på front	Rostfritt stål EMC	Anodiserad
20846-450	6U	14HP	1	Skrivas på front	Rostfritt stål EMC	Anodiserad
20846-452	6U	28HP	1	Skrivas på front	Rostfritt stål EMC	Anodiserad
20846-437	3U	42HP	1	Skrivas på front	Rostfritt stål EMC	Anodiserad

Table 2/2

Katalognummer	Rackhöjd	Rackbredd	Antal i förpackningen	Montage	Packningstyp	Främre finish
20846-451	6U	21HP	1	Skrivas på front	Rostfritt stål EMC	Anodiserad
20846-446	6U	7HP	1	Skrivas på front	Rostfritt stål EMC	Anodiserad
20846-431	3U	10HP	1	Skrivas på front	Rostfritt stål EMC	Anodiserad
20846-424	3U	16HP	1	Skrivas på front	Rostfritt stål EMC	Anodiserad
20846-445	6U	6HP	1	Skrivas på front	Rostfritt stål EMC	Anodiserad
30846-865	6U	2HP	1	Skrivas på front	Rostfritt stål EMC	Anodiserad
20846-428	3U	6HP	1	Skrivas på front	Rostfritt stål EMC	Anodiserad
20846-444	6U	5HP	1	Skrivas på front	Rostfritt stål EMC	Anodiserad
30846-864	3U	2HP	1	Skrivas på front	Rostfritt stål EMC	Anodiserad
20846-433	3U	14HP	1	Skrivas på front	Rostfritt stål EMC	Anodiserad
20846-432	3U	12HP	1	Skrivas på front	Rostfritt stål EMC	Anodiserad
30846-859	9U	84HP	1	Skrivas på front	Rostfritt stål EMC	Anodiserad
20846-447	6U	8HP	1	Skrivas på front	Rostfritt stål EMC	Anodiserad
20846-443	6U	4HP	1	Skrivas på front	Rostfritt stål EMC	Anodiserad
30846-683	4U	84HP	1	Skrivas på front	Rostfritt stål EMC	Anodiserad

Table 1/2

Katalognummer	Bakre finish	Behandlade kanter	Uppfyller	Yta	Höjd (H)	Bredd (W)
20846-436	Ledande	Nej	IEC 60297-3-101, IEEE 1101.1/10	Anodiserad	128.4mm	141.9mm
20846-425	Ledande	Nej	IEC 60297-3-101, IEEE 1101.1/10	Anodiserad	128.4mm	14.9mm

Katalognummer	Bakre finish	Behandlade kanter	Uppfyller	Yta	Höjd (H)	Bredd (W)
30846-588	Ledande	Nej	IEC 60297-3-101, IEEE 1101.1/10	Anodiserad, Passiverad	84mm	426.4mm
30846-771	Ledande	Nej	IEC 60297-3-101, IEEE 1101.1/10	Anodiserad	261.8mm	426.4mm
20846-448	Ledande	Nej	IEC 60297-3-101, IEEE 1101.1/10	Anodiserad	261.8mm	50.5mm
30846-676	Ledande	Nej	IEC 60297-3-101, IEEE 1101.1/10	Anodiserad, Passiverad	128.4mm	426.4mm
20846-430	Ledande	Nej	IEC 60297-3-101, IEEE 1101.1/10	Anodiserad	128.4mm	40.3mm
20846-442	Ledande	Nej	IEC 60297-3-101, IEEE 1101.1/10	Anodiserad	261.8mm	14.9mm
20846-456	Ledande	Nej	IEC 60297-3-101, IEEE 1101.1/10	Anodiserad	261.8mm	80.9mm
20846-449	Ledande	Nej	IEC 60297-3-101, IEEE 1101.1/10	Anodiserad	261.8mm	60.6mm
20846-434	Ledande	Nej	IEC 60297-3-101, IEEE 1101.1/10	Anodiserad	128.4mm	106.3mm
20846-429	Ledande	Nej	IEC 60297-3-101, IEEE 1101.1/10	Anodiserad	128.4mm	35.2mm
20846-426	Ledande	Nej	IEC 60297-3-101, IEEE 1101.1/10	Anodiserad	128.4mm	20mm
20846-427	Ledande	Nej	IEC 60297-3-101, IEEE 1101.1/10	Anodiserad	128.4mm	25mm
20846-454	Ledande	Nej	IEC 60297-3-101, IEEE 1101.1/10	Anodiserad	261.8mm	319.7mm
20846-438	Ledande	Nej	IEC 60297-3-101, IEEE 1101.1/10	Anodiserad	128.4mm	319.7mm

Katalognummer	Bakre finish	Behandlade kanter	Uppfyller	Yta	Höjd (H)	Bredd (W)
20846-453	Ledande	Nej	IEC 60297-3-101, IEEE 1101.1/10	Anodiserad	261.8mm	213mm
20846-450	Ledande	Nej	IEC 60297-3-101, IEEE 1101.1/10	Anodiserad	261.8mm	70.8mm
20846-452	Ledande	Nej	IEC 60297-3-101, IEEE 1101.1/10	Anodiserad	261.8mm	141.9mm
20846-437	Ledande	Nej	IEC 60297-3-101, IEEE 1101.1/10	Anodiserad	128.4mm	213mm

Table 2/2

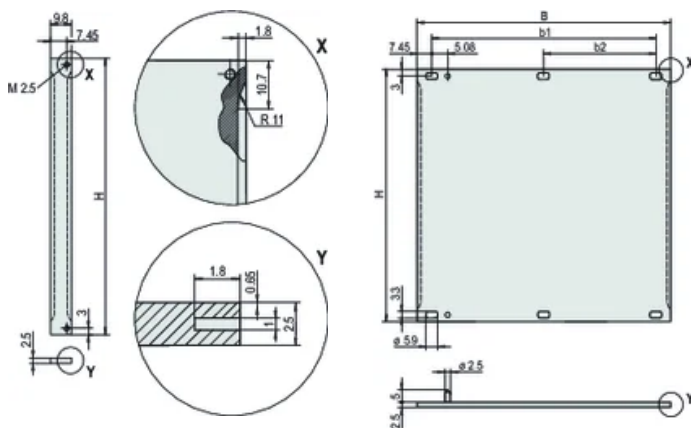
Katalognummer	Bakre finish	Behandlade kanter	Uppfyller	Yta	Höjd (H)	Bredd (W)
20846-451	Ledande	Nej	IEC 60297-3-101, IEEE 1101.1/10	Anodiserad	261.8mm	106.3mm
20846-446	Ledande	Nej	IEC 60297-3-101, IEEE 1101.1/10	Anodiserad	261.8mm	35.2mm
20846-431	Ledande	Nej	IEC 60297-3-101, IEEE 1101.1/10	Anodiserad	128.4mm	50.5mm
20846-424	Ledande	Nej	IEC 60297-3-101, IEEE 1101.1/10	Anodiserad	128.4mm	80.9mm
20846-445	Ledande	Nej	IEC 60297-3-101, IEEE 1101.1/10	Anodiserad	261.8mm	30.1mm
30846-865	Ledande	Nej	IEC 60297-3-101, IEEE 1101.1/10	Anodiserad	261.8mm	9.8mm
20846-428	Ledande	Nej	IEC 60297-3-101, IEEE 1101.1/10	Anodiserad	128.4mm	30.1mm
20846-444	Ledande	Nej	IEC 60297-3-101, IEEE 1101.1/10	Anodiserad	261.8mm	25mm
30846-864	Ledande	Nej	IEC 60297-3-101, IEEE 1101.1/10	Anodiserad	128.4mm	9.8mm

Katalognummer	Bakre finish	Behandlade kanter	Uppfyller	Yta	Höjd (H)	Bredd (W)
20846-433	Ledande	Nej	IEC 60297-3-101, IEEE 1101.1/10	Anodiserad	128.4mm	70.8mm
20846-432	Ledande	Nej	IEC 60297-3-101, IEEE 1101.1/10	Anodiserad	128.4mm	60.6mm
30846-859	Ledande	Nej	IEC 60297-3-101, IEEE 1101.1/10	Anodiserad	395.1mm	426.4mm
20846-447	Ledande	Nej	IEC 60297-3-101, IEEE 1101.1/10	Anodiserad	261.8mm	40.3mm
20846-443	Ledande	Nej	IEC 60297-3-101, IEEE 1101.1/10	Anodiserad	261.8mm	20mm
30846-683	Ledande	Nej	IEC 60297-3-101, IEEE 1101.1/10	Anodiserad	172.9mm	426.4mm

YTTERLIGARE PRODUKTINFORMATION

Beställ monteringsmaterial (hylsor, flänsskruvar) separat.

DIAGRAMS



VARNING

nVent produkter ska installeras och användas endast så som anges i nVents bruksanvisning och utbildningsmaterial. Bruksanvisningar är tillgängliga på www.nvent.com och från din nVent kundtjänstrepresentant. Felaktig installation, missbruk, felapplicering eller annan brist i att helt följa nVents instruktioner och varningar kan orsaka att produkten brister, egendomsskador, allvarliga kroppsskador och dödsfall och/eller ogiltigförklara din garanti.

North America

All locations

+1.763.422.2661

Chat with us:

nvent.com/schroff

Europe

Straubenhardt, Germany

+49.7082.794.0

Betschdorf, France

+33.3.88.90.64.90

Warsaw, Poland

+48.22.209.98.35

Assago, Italy

+39.02.932.7141

Chat with us:

nvent.com/schroff

Asia

Shanghai, China

+86.21.2412.6943

Qingdao, China

+86.532.8771.6101

Singapore

+65.6768.5800

Shin-Yokohama, Japan

+81.45.476.0271

Chat with us:

nvent.com/schroff

Middle East & India

Dubai, United Arab Emirates

+971.4.378.1700

Bangalore, India

+91.80.6715.2001

Istanbul, Turkey

+90.216.250.7374

Chat with us:

nvent.com/schroff



Vårt starka utbud av varumärken:

CADDY

ERICO

HOFFMAN

ILSCO

SCHROFF

TRACHTE