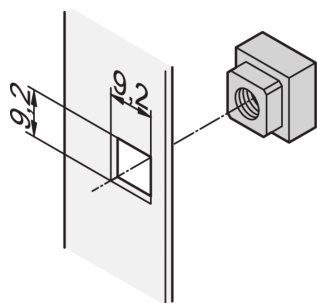


Sats med fyrkantsmutter

Data Solutions



Fyrkantiga muttrar har högre kontaktyta och blir inte avrundade till skillnad från sexkantsmuttrar. För exakt, vridsäker montering utan spel, använd fyrkantiga muttrar.

CERTIFIERINGAR



DESIGN

För exakt, vridsäker montering utan spel

För standardjordning använd en fyrkantig jordmutter och bricka på minst en fästpunkt

SPECIFIKATIONER

Produkttyp: Mutter
Material: Stål
Yta: Zinkpläterad

Table 1/1

Katalognummer	Antal i förpackningen	Typ
21101-172	50	Fyrkantig mutter, Jordad
21101-171	50	Fyrkantig mutter, Jordad
21100-558	50	Fyrkantig mutter
21101-007	100	Fyrkantig mutter

VARNING

nVent produkter ska installeras och användas endast så som anges i nVents bruksanvisning och utbildningsmaterial. Bruksanvisningar är tillgängliga på www.nvent.com och från din nVent kundtjänstrepresentant. Felaktig installation, missbruk, felapplicering eller annan brist i att helt följa nVents instruktioner och varningar kan orsaka att produkten brister, egendomsskador, allvarliga kroppsskador och dödsfall och/eller ogiltigförklara din garanti.



Vårt starka utbud av varumärken:

CADDY ERICO HOFFMAN ILSCO SCHROFF TRACHTE