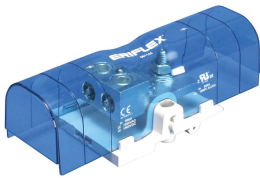


Strömterminal, bricka-till-tunnel, 500 A

Data Solutions

KATALOGNUMMER

SBLT-500



CERTIFIERINGAR



DESIGN

Uppfyller RoHS

Halogenfri

Tinned copper block allows for copper or aluminum conductor connections

Accessible studs and tunnels allow for easy connection of nVent ERIFLEX Flexibar and other conductors

Design allows for visual inspection of conductor and confirmation of connection

Voltage detection and measurement connection

Adjustable transparent cover

Modular snap-together blocks for building multi-pole power blocks

Easily clips onto DIN rail or mounts to panel with screws

SBLEC Power Terminals Fixing Accessory required for direct panel mount

PRODUKTATTRIBUT

Artikelnummer: 561144

Material: Koppar; Termoplast

Yta: Förtentat

Max. märkström, IEC: 750A

Max. märkström, UL/CSA: 500A

Kortsiktig hållström (Icw) 1s: 28.8kA

Maximal kortslutningsström (Ipk): 52kA

Kortslutningsströmsvärde (SCCR): 100kA

Max. arbetsspänning, IEC (Ui): 1000; 1500

Max. arbetsspänning, UL (Vin): 1000

Antal bultanslutningar: 1

Ledarbredd för bultanslutning: 20–50 mm IEC®; 20–40 mm UL®

Storlek på Compact flertrådig bultanslutning: 95–400 mm²

Ledningsstorlek för bultanslutning: #6 – 700 kcmil

Antal tunnelanslutningar: 2

Storlek på Compact flertrådig tunnelanslutning: (2) 16–120 mm²

Ledningsstorlek för tunnelanslutning – hylsa: (2) 16–120 mm²

Ledningsstorlek för tunnelanslutning: (2) #6 – 250 kcmil

Djup (D): 66mm

Höjd (H): 205.7mm

Bredd (W): 85.1mm

A.: 108mm

Enhetsvikt: 0.61kg

Certifieringsinformation: UL® 1059

Brandklassning: UL® 94V-1

Uppfyller: IEC® 60947-7-1

YTTERLIGARE PRODUKTINFORMATION

Power terminal connections are interchangeable and can be used as line side or load side connections.

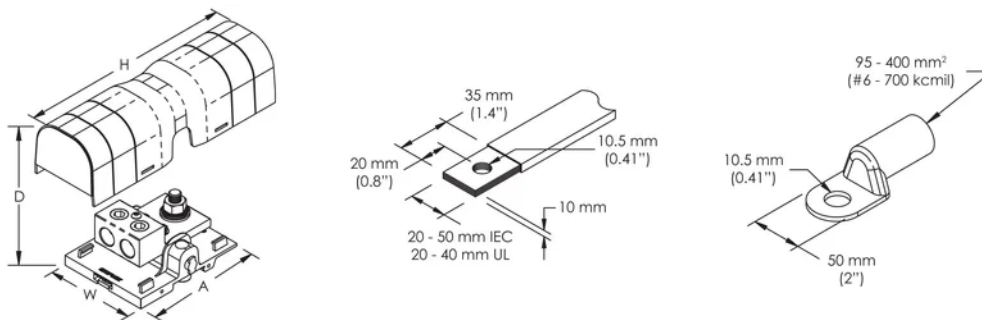
Design Guideline for Distribution Blocks, Power Blocks and Power Terminals

Derating according to Ambient* Temperature (°C) to maintain working temperature of 85°C

Ambient Temperature (°C)	30°	35°	40°	45°	50°	55°	60°	65°	70°	75°
Derating Coefficient (d)	1	1	1	0.94	0.88	0.82	0.75	0.67	0.58	0.47

*environment around the terminal blocks inside the enclosure

DIAGRAMS



VARNING

nVent produkter ska installeras och användas endast så som anges i nVents bruksanvisning och utbildningsmaterial. Bruksanvisningar är tillgängliga på www.nvent.com och från din nVent kundtjänstrepresentant. Felaktig installation, missbruk, felapplicering eller annan brist i att helt följa nVents instruktioner och varningar kan orsaka att produkten brister, egendomsskador, allvarliga kroppsskador och dödsfall och/eller ogiltigförklara din garanti.



Vårt starka utbud av varumärken:

CADDY ERICO HOFFMAN ILSCO SCHROFF TRACHTE