

PANNEAU DE GRILLE DE FILTRAGE



APPLICATION

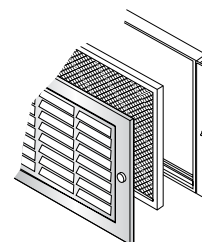
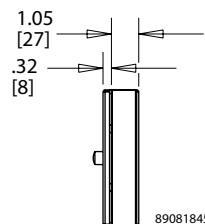
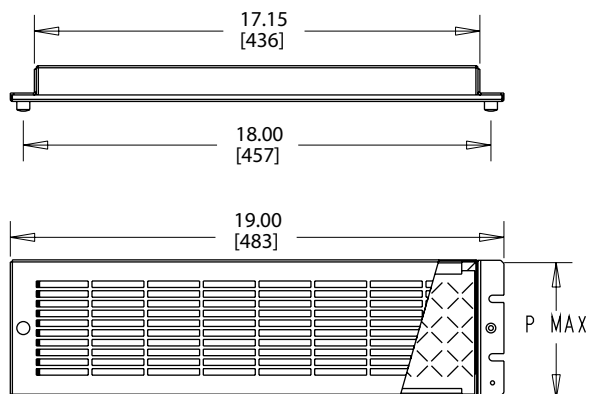
Les grilles de filtration assurent une ventilation efficace des grilles d'entrée ou d'évacuation d'air. Utilisés seuls, les panneaux de la grille permettent un débit d'air adéquat dans les applications de convection naturelle ou en conjonction avec un dispositif de déplacement d'air pour fournir une entrée d'air filtré.

CARACTÉRISTIQUES

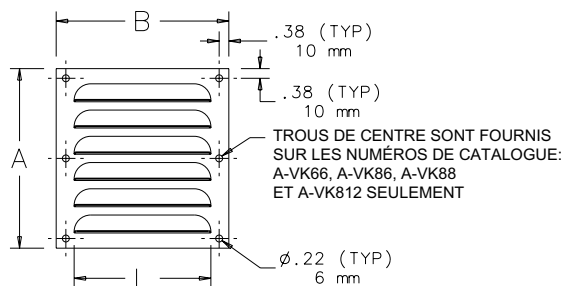
- Filtre en aluminium lavable et permanent
- Montage sur châssis 19 pouces
- Grilles en aluminium brossé ou en acier inoxydable

Données de performance du panneau de la grille de filtrage

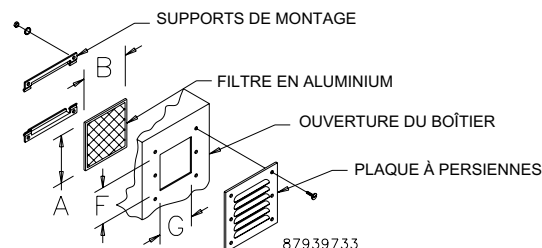
NUMÉROS DE CATALOGUE					
Acier inoxydable	35G19	—	7G19	875G19	105G19
Aluminium	35H19	525H19	7H19	875H19	105H19
CONCEPTION DES UNITÉS					
Hauteur P Max (po/mm)	3.5/89	5.25/133	7.00/178	8.75/222	10.50/267
Largeur (po/mm)	19/483	19/483	19/483	19/483	19/483
Poids (lb/kg)	2/1.0	3/1.4	5/2.2	5/2.2	5/2.2



ENSEMBLES DE GRILLES DE VENTILATION



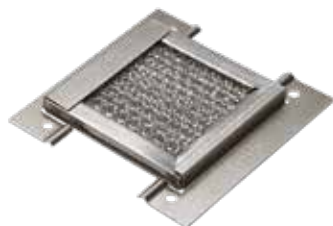
Conçu pour fournir une ventilation dans les boîtiers où une chaleur interne ou une humidité excessive est un problème. Les persiennes ne peuvent pas garder toute humidité à l'extérieur d'une enceinte, mais le joint d'étanchéité ou l'étanchéité du périmètre de la plaque de la grille réduit les risques liés à une infiltration d'humidité. Ces ensembles peuvent être facilement installés sur place en pratiquant une ouverture et en fixant la plaque de la grille en place. Les lamelles des grilles sont fabriquées en acier de calibre 14 avec une finition en poudre de polyester gris ANSI 61 sur des surfaces prétraitées ou en acier inoxydable 316. La quincaillerie est fournie pour le montage. Sur demande, des dimensions, matériaux, finitions, etc. peuvent être fournis sur commande spéciale.



DONNÉES DE CONCEPTION ENSEMBLES DE GRILLES DE VENTILATION

NUMÉROS DE CATALOGUE	Dimensions		Nombre de persiennes	Épaisseur po/mm	Longueur L po/mm	Opening Area po ² /cm ²	Dimensions F de		Dimensions G de	
	A x B po/mm						l'ouverture po/mm		l'ouverture po/mm	
AVK23	3.25 x 3.25/83 x 83		3	0.19/5	2.00/51	.86/5.54	2.00/51		1.75/44	
AVK23SS6	3.25 x 3.25/83 x 83		3	0.19/5	2.00/51	.86/5.54	2.00/51		1.75/44	
AVK33	3.88 x 4.50/98 x 114		3	0.25/6	3.00/76	1.32/8.52	2.62/67		3.00/76	
AVK33SS6	3.88 x 4.50/98 x 114		3	0.25/6	3.00/76	1.32/8.52	2.62/67		3.00/76	
AVK34	4.75 x 4.50/121 x 114		4	0.25/6	3.00/76	1.76/11.35	3.50/89		3.00/76	
AVK34SS6	4.75 x 4.50/121 x 114		4	0.25/6	3.00/76	1.76/11.35	3.50/89		3.00/76	
AVK43	4.50 x 5.50/114 x 140		3	0.25/6	4.00/102	1.88/12.10	3.25/83		4.00/102	
AVK43SS6	4.50 x 5.50/114 x 140		3	0.25/6	4.00/102	1.88/12.10	3.25/83		4.00/102	
AVK44	5.62 x 5.50/143 x 140		4	0.25/6	4.00/102	2.50/16.13	4.38/111		4.00/102	
AVK44SS6	5.62 x 5.50/143 x 140		4	0.25/6	4.00/102	2.50/16.13	4.38/111		4.00/102	
AVK64	5.62 x 7.50/143 x 191		4	0.31/8	6.00/152	5.21/33.61	4.38/111		6.00/152	
AVK64SS6	5.62 x 7.50/143 x 191		4	0.31/8	6.00/152	5.21/33.61	4.38/111		6.00/152	
AVK66	7.88 x 7.50/200 x 191		6	0.31/8	6.00/152	7.82/50.45	6.62/168		6.00/152	
AVK66SS6	7.88 x 7.50/200 x 191		6	0.31/8	6.00/152	7.82/50.45	6.62/168		6.00/152	
AVK84	5.81 x 9.50/148 x 241		4	0.31/8	8.00/203	8.08/52.12	4.56/116		8.00/203	
AVK84SS6	5.81 x 9.50/148 x 241		4	0.31/8	8.00/203	8.08/52.12	4.56/116		8.00/203	
AVK86	8.19 x 9.50/208 x 241		6	0.31/8	8.00/203	12.11/78.13	6.94/176		8.00/203	
AVK86SS6	8.19 x 9.50/208 x 241		6	0.31/8	8.00/203	12.11/78.13	6.94/176		8.00/203	
AVK88	10.56 x 9.50/268 x 241		8	0.31/8	8.00/203	16.15/104.19	9.31/236		8.00/203	
AVK88SS6	10.56 x 9.50/268 x 241		8	0.31/8	8.00/203	16.15/104.19	9.31/236		8.00/203	
AVK812	15.31 x 9.50/389 x 241		12	0.31/8	8.00/203	24.22/156.26	14.06/357		8.00/203	
AVK812SS6	15.31 x 9.50/389 x 241		12	0.31/8	8.00/203	24.22/156.26	14.06/357		8.00/203	

Les numéros de catalogue se terminant par SS6 désignent l'acier inoxydable 316L.

ENSEMBLE DE FILTRES POUR PLAQUES A PERSIENNES

Conception

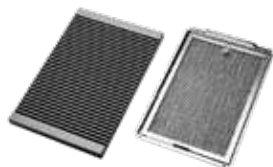
Conçu pour être utilisé avec la plaque à persiennes. Les trous de montage sur le support du filtre sont alignés avec les trous de montage de la grille. La quincaillerie fournie avec les persiennes fixe également les supports de filtre en place. Les filtres à air en aluminium assurent une bonne protection contre la poussière et la saleté en suspension dans l'air.

Matériaux des filtres

Le filtre est composé de couches d'aluminium fendu et déployé fournissant des centaines de surfaces adhésives enduites pour le filtrage des impuretés. Les impuretés sont retenues sur toute la profondeur du filtre. Le lavage à l'eau tiède assure la propreté du filtre. Pour obtenir de meilleurs résultats, il est recommandé d'utiliser de l'adhésif pour filtre.

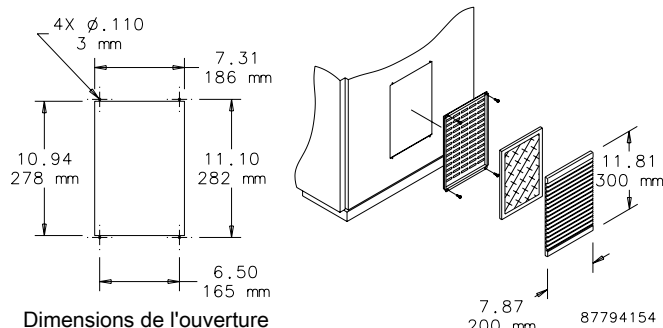
NUMÉROS DE CATALOGUE	Dimensions H x W (po/mm)	Utiliser avec une grille en acier	Utiliser avec une grille en acier inoxydable
AFLT33	3.22 x 3.25/82 x 83	AVK33	AVK33SS6
AFLT34	4.09 x 3.25/104 x 83	AVK34	AVK34SS6
AFLT43	3.84 x 4.25/98 x 108	AVK43	AVK43SS6
AFLT44	4.97 x 4.25/126 x 108	AVK44	AVK44SS6
AFLT64	4.45 x 6.25/113 x 159	AVK64	AVK64SS6
AFLT66	6.72 x 6.25/171 x 159	AVK66	AVK66SS6
AFLT84	4.64 x 8.25/118 x 210	AVK84	AVK84SS6
AFLT86	7.02 x 8.25/178 x 210	AVK86	AVK86SS6
AFLT88	9.39 x 8.25/239 x 210	AVK88	AVK88SS6
AFLT812	14.14 x 8.25/359 x 210	AVK812	AVK812SS6

ENSEMBLE DE VENTILATION



Comprend un couvercle à persiennes et un ensemble de filtres normalisés. Utiliser comme entrée d'air si un ventilateur est monté dans un boîtier ou utiliser deux ensembles de ventilation pour permettre un débit d'air passif. La quincaillerie de montage est comprise. L'ensemble de ventilation nécessite une ouverture tel qu'illustré dans le diagramme. Disponible en gris (RAL 7042) ou noir.

NUMÉROS DE CATALOGUE	XPV32	PPV32B
CONCEPTION DES UNITÉS		
Dimensions H x W x D (po/mm)	11.81 x 7.88 x 1.03 300 x 200 x 26	11.81 x 7.88 x 1.03 300 x 200 x 26
Couleur	Gris	Noir

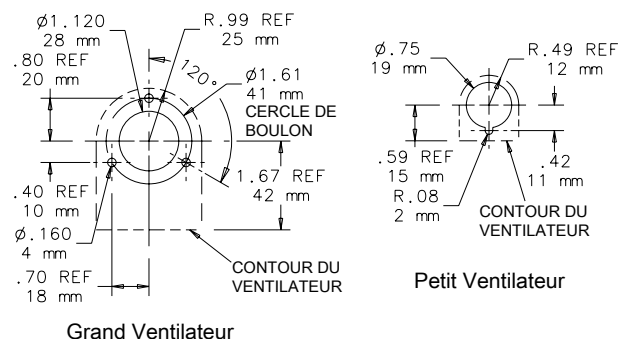


VENTILATEUR



Conçu pour la plupart des boîtiers métalliques et non métalliques. Une installation adéquate assurera une ventilation étanche à la pluie, mais non conforme aux exigences des Types 4 ou 12. L'ensemble comprend la quincaillerie de montage et les instructions. *Les vis fournies ont une longueur de 13 mm (0,515 pouce). Certaines applications peuvent nécessiter des vis plus longues.*

NUMÉROS DE CATALOGUE	ANMV6	ANMV3
DESIGN DATA		
Description	Ventilateur non métallique grand format	Ventilateur non métallique petit format



87541390

ADHESIF POUR FILTRE



Conçu pour maximiser l'efficacité de tous les filtres à air en aluminium déployé. L'utilisation d'adhésif pour filtre double la capacité de rétention de poussière du filtre. L'adhésif contient une huile hydrosoluble de faible viscosité qui absorbe les particules de saleté accumulées à la surface du filtre. Grâce à la circulation de l'huile, un nouveau revêtement absorbant les impuretés est en permanence en place. Le lavage à l'eau permet d'éliminer la poussière, la saleté et autres impuretés. Une fois que le filtre est sec, recouvrir d'adhésif.

NUMÉROS DE CATALOGUE	AFLTAD
DONNÉES DE CONCEPTION	
Description	Vaporisateur d'adhésif