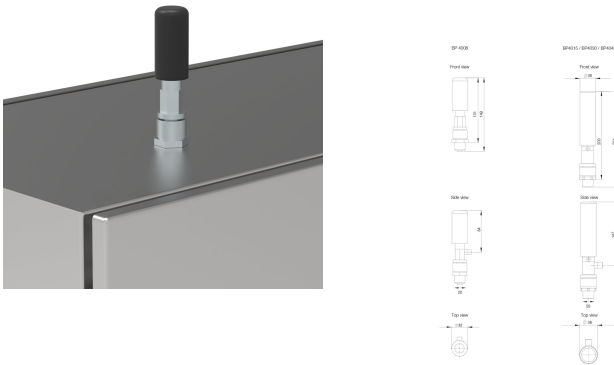


Dispozitiv de răcire vortex, BP



Acest răcitor Vortex BP, este ușor de instalat, nu are piese mobile și nu necesită întreținere. În plus față de răcire, acesta asigură, de asemenea, reducerea umidității relative din cofretul pe care este montat. Acest răcitor Vortex este o soluție ideală pentru a preveni supraîncălzirea în cofret.

CARACTERISTICI

Descriere: Compacte, fiabile cu cost redus pentru răcirea și curățarea dulapurilor. Produce aer rece de la aerul comprimat, fără componente în mișcare. Montajul ușor printr-un knock-out electric standard, face această soluție potrivită pentru a fi instalată chiar și atunci când dulapurile sau cofretele sunt deja instalate. Pentru o funcționare continuă Vortex, umiditatea relativă în interiorul dulapului se menține mai mică de 45%, nu se condensează umezeala în interiorul incintei (dulapul trebuie să fie închis). Cele mai multe unități de 4 și 4X includ un amortizor de zgomot pentru a minimiza zgomotul. Aceste răcitoare se instalează vertical pentru a menține gradul de protecție.

Material: Tubul Vortex interior fabricat din oțel inoxidabil. Carcasa exterioră, BP NEMA 12: în plastic și aluminiu, BP NEMA 4 în aluminiu și 4X în oțel inoxidabil.

Protecție: În funcție de model: până la IP 66 | TYPE 4X.

Cantitate pachet: Dispozitiv de răcire Vortex cu accesoriile de montaj.

This reliable solution reduces the customer's labour cost due to the ease of installation

It is recommended to install a thermostat, BPT, as well as an air distribution kit, BPA

Pack quantity: Vortex cooler with mounting accessories

SPECIFICAȚII

Finish: Lustruit

Table 1/1

| Număr de catalog | Height | Width | Depth | Material | Nominal Capacity Watts | Protection Rating |
|------------------|--------|-------|-------|-----------------|------------------------|--------------------|
| BP4615SS | 185mm | 63mm | 63mm | Stainless Steel | 293W | IP66, NEMA Type 4X |
| BP4030 | 203mm | 38mm | 52mm | Stainless Steel | 586W | IP54, NEMA Type 12 |
| BP4040 | 203mm | 38mm | 52mm | Stainless Steel | 820W | IP54, NEMA Type 12 |
| BP4015 | 203mm | 38mm | 52mm | Stainless Steel | 293W | IP54, NEMA Type 12 |
| BP4615 | 185mm | 63mm | 63mm | Stainless Steel | 293W | IP66, NEMA Type 4 |
| BP4630 | 185mm | 44mm | 44mm | Stainless Steel | 586W | IP66, NEMA Type 4 |
| BP4630SS | 185mm | 63mm | 63mm | Stainless Steel | 586W | IP66, NEMA Type 4X |
| BP4640SS | 185mm | 63mm | 63mm | Stainless Steel | 820W | IP66, NEMA Type 4X |
| BP4640 | 185mm | 63mm | 63mm | Stainless Steel | 820W | IP66, NEMA Type 4 |
| BP4608 | 126mm | 44mm | 44mm | Stainless Steel | 162W | IP66, NEMA Type 4 |
| BP4608SS | 126mm | 63mm | 63mm | Stainless Steel | 162W | IP66, NEMA Type 4X |
| BP4008 | 131mm | 32mm | 38mm | Stainless Steel | 162W | IP54, NEMA Type 12 |

DETALII SUPLIMENTARE DESPRE PRODUS

Capacitatea de răcire se calculează în funcție de aerul comprimat de 20 °C și de presiunea de 7 bari.

Silencer is not included with items BP4008, BP4015, BP4030, BP4040 BP4608, BP4608SS.

Low pressure relief valve is not included with item BP4008, BP4015, BP4030, BP4040.

AVERTIZARE

Produsele nVent trebuie instalate și utilizate numai așa cum este indicat în fișele de instrucțiuni și materialele de formare ale nVent. Fișele de instrucțiuni sunt disponibile pe www.nvent.com și de la reprezentantul dvs. de servicii clienți nVent. O instalare incorectă, o utilizare abuzivă, o aplicare greșită sau orice altă lipsă de respectare completă a instrucțiunilor și avertismentelor nVent poate duce la defectarea produsului, la deteriorarea proprietății, la răni corporale grave și moarte și/sau poate anula garanția dvs.



Portofoliul nostru puternic de mărci:

CADDY ERICO HOFFMAN ILSCO SCHROFF TRACHTE