

PEMSA Wire Basket Tray Floor Foot

Data Solutions

NÚMERO DE CATÁLOGO

WBTFLRSPRTRD



CERTIFICATIONS



CARACTERÍSTICAS

Easy to use, quick connect feature

IEC 61537 load rating and earthing compliant

CARATERÍSTICAS DO PRODUTO

Número do artigo: 820900

Material: Pástico

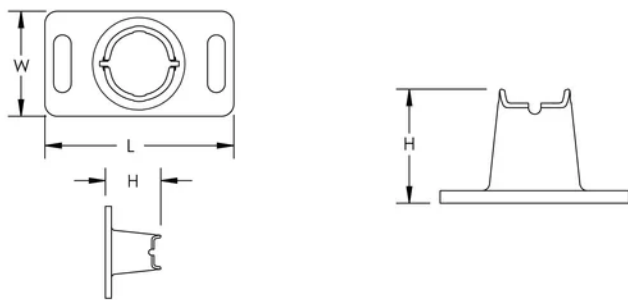
Length (L): 75.5mm

Largura (W): 42mm

Altura (H): 45.5mm

Slot Size (SS): 7 x 23 mm

DIAGRAMAS



AVISO

Os produtos nVent devem ser instalados e utilizados apenas conforme indicado nas fichas de instrução do produto e materiais de treinamento da nVent. As fichas de instrução estão disponíveis em www.nVent.com e com nossos representantes de atendimento ao cliente nVent. A instalação inadequada, uso incorreto, aplicação incorreta ou outra falha qualquer em seguir completamente as instruções e avisos da nVent podem levar ao mau funcionamento do produto, danos à propriedade, lesões corporais graves e morte, e/ou anular sua garantia.



O nosso forte portefólio de marcas:

CADDY ERICO HOFFMAN ILSCO SCHROFF TRACHTE