

Four Pole Distribution Block, 80/100 A, 1 Line Side & 6 Load Side Connections

Data Solutions

NÚMERO DE CATÁLOGO

TD-80-100A



CERTIFICATIONS



CARACTERÍSTICAS

Minimum space for maximum power

Protection cover and insulating screens are transparent

Insulating screen between each row

Easy and safe connections

Easily clips onto DIN rail or mounts to panel with screws

Solid bars provide reliability

Wiring with or without terminal

RoHS compliant

Conforms to EN 45545 obtaining an HL3 classification for chapter R23 and HL2 classification for chapter R22

Halogen free

CARACTERÍSTICAS DO PRODUTO

Número do artigo: 563920

Material: Termoplástico; Brass

Max Current Rating, IEC: 100A

Short Term Withstand Current (I_{cw}) 1s: 4.5kA

Peak Short Circuit Current (I_{pk}): 20kA

Max Working Voltage, IEC (U_i): 500V

Line Side Number of Connections: 1

Line Side Compact Stranded Wire Size: 10 - 25 mm²

Line Side Stranded Wire Size - Ferrule: 10 – 25mm²

Load Side Number of Connections: 6

Load Side Compact Stranded Wire Size: (3) 1,5 - 4 mm²; (3) 2,5 - 6 mm²

Load Side Stranded Wire Size - Ferrule: (3) 0,75 – 4 mm²; (3) 1,5 – 6 mm²

Profundidade (D): 50mm

Altura (H): 90mm

Largura (W): 64mm

Peso unitário: 0.21kg

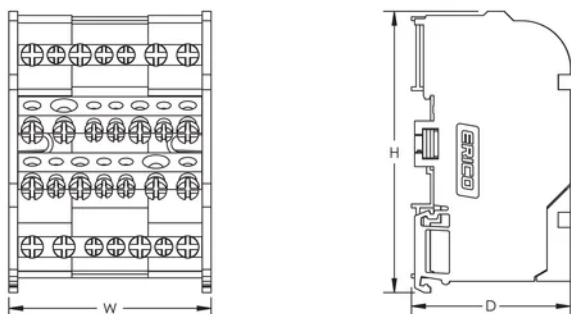
Flammability Rating: UL® 94V-0

Em conformidade com: IEC® 60947-7-1

DETALHES ADICIONAIS DO PRODUTO

Line side and load side number of connections are per pole.

DIAGRAMAS



AVISO

Os produtos nVent devem ser instalados e utilizados apenas conforme indicado nas fichas de instrução do produto e materiais de treinamento da nVent. As fichas de instrução estão disponíveis em www.nVent.com e com nossos representantes de atendimento ao cliente nVent. A instalação inadequada, uso incorreto, aplicação incorreta ou outra falha qualquer em seguir completamente as instruções e avisos da nVent podem levar ao mau funcionamento do produto, danos à propriedade, lesões corporais graves e morte, e/ou anular sua garantia.



O nosso forte portfólio de marcas:

CADDY ERICO HOFFMAN ILSCO SCHROFF TRACHTE