

# Heavy Duty Pipe Clamp Fire/Sprinkler HD 40–45mm 1 1/4" Pipe DN32, M8 M10 Rod

## NÚMERO DE CATÁLOGO

**HDN045HD**



## CERTIFICATIONS



## CARACTERÍSTICAS

Fillet welded connector nut has flats to accommodate spanners

## CARATERÍSTICAS DO PRODUTO

Número do artigo: 575006

Nut Included: Sim

Material: Aço

Acabamento: Hot-Dip Galvanized

Diâmetro externo (OD): 40 - 45 mm

Tamanho do tubo: 1 1/4" Min

NB/DN: 32

Tamanho da haste (RS): M8;M10

Largura (W): 30 mm

Espessura (T): 2.5 mm

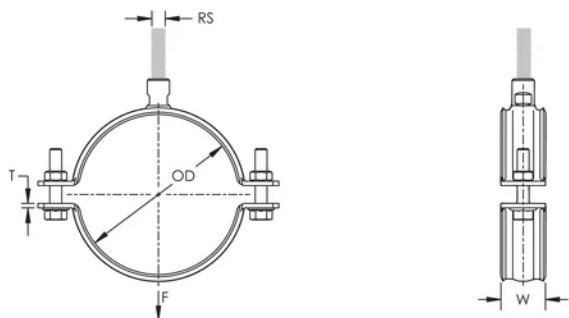
Diâmetro do parafuso (Sc): 6 mm

Screw Diameter metric (Sc): M6

Comprimento do parafuso (L): 30mm

Static Load: 2000N

## DIAGRAMAS



## AVISO

Os produtos nVent devem ser instalados e utilizados apenas conforme indicado nas fichas de instrução do produto e materiais de treinamento da nVent. As fichas de instrução estão disponíveis em [www.nVent.com](http://www.nVent.com) e com nossos representantes de atendimento ao cliente nVent. A instalação inadequada, uso incorreto, aplicação incorreta ou outra falha qualquer em seguir completamente as instruções e avisos da nVent podem levar ao mau funcionamento do produto, danos à propriedade, lesões corporais graves e morte, e/ou anular sua garantia.

### América do Norte

+1 800 753 9221

Opção 1 – Apoio ao cliente

Opção 2 – Assistência

técnica

### Europa

Países Baixos:

+31 800-0200135

França:

+33 800 901 793

### Europa

Alemanha:

800 1890272

Outros países:

+31 13 5835404

### APAC

Xangai:

+ 86 21 2412 1618/19

Sydney:

+61 2 9751 8500



O nosso forte portfólio de marcas:

CADDY

ERICO

HOFFMAN

ILSCO

SCHROFF

TRACHTE

