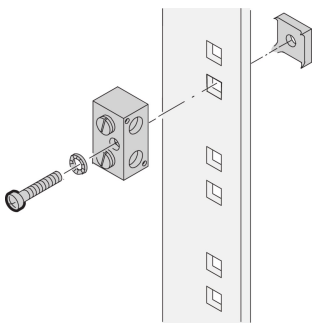


# Grounding/Grounding Clamp

## Data Solutions

### NÚMERO DE CATÁLOGO

**20118-030**



These mechanical grounding clamps are designed for use with cable to bar in grounding and bonding systems. The Schroff grounding clamp allows a cross section of 100 mm<sup>2</sup>.

### CERTIFICATIONS



### CARACTERÍSTICAS

Maximum cable cross-section 100 mm<sup>2</sup>

IBM-compatible grounding terminal for connecting a cabinet to the building ground

Surface tin-plated, in accordance with IBM Ref. No. 4716804

### CARATERÍSTICAS DO PRODUTO

Product Type: Clamp

Acabamento: Galvanizado

Material: Alumínio

Net Weight: 0.073kg

Quantidade por embalagem: 1

## AVISO

---

Os produtos nVent devem ser instalados e utilizados apenas conforme indicado nas fichas de instrução do produto e materiais de treinamento da nVent. As fichas de instrução estão disponíveis em [www.nVent.com](http://www.nVent.com) e com nossos representantes de atendimento ao cliente nVent. A instalação inadequada, uso incorreto, aplicação incorreta ou outra falha qualquer em seguir completamente as instruções e avisos da nVent podem levar ao mau funcionamento do produto, danos à propriedade, lesões corporais graves e morte, e/ou anular sua garantia.



O nosso forte portefólio de marcas:

**CADDY ERICO HOFFMAN ILSCO SCHROFF TRACHTE**