

nVent CADDY Cat HP J-Hook Tree, Flange Mount, Double Sided, 50 mm dia, 2 Tier

Data Solutions

NÚMERO DE CATÁLOGO

CAT32HPDFM2



CARACTERÍSTICAS

Easy installation to beam flanges

Provides optimal support for high-performance data cable, up to and including Cat 5e, Cat 6, Cat 6A, Cat 7 and fibre optic

Ready to use out of the box, saving installation time and labor

Requires no screws, rivets or special tools for assembly

Single- or double-sided tree configurations provide multiple J-Hooks with one structural attachment

Provides superior fill capacity and load rating over most other non-continuous cable support alternatives

Complies with EN 50174-2

Meets ISO®/IEC 14763-2, ANSI®/TIA 568 and ANSI®/TIA 569

CARATERÍSTICAS DO PRODUTO

Número do artigo: 181036

Material: Aço

Acabamento: Pregalvanized

Tipo: Double Sided

Diâmetro (Ø): 50mm

Tiers: 2

Espessura do flange (FT): 20.6mm max

Altura (H): 260mm

Largura (W): 148mm

A: 3.17mm

B: 50mm

Torque (TQ): 7N·m

Static Load: 1068N

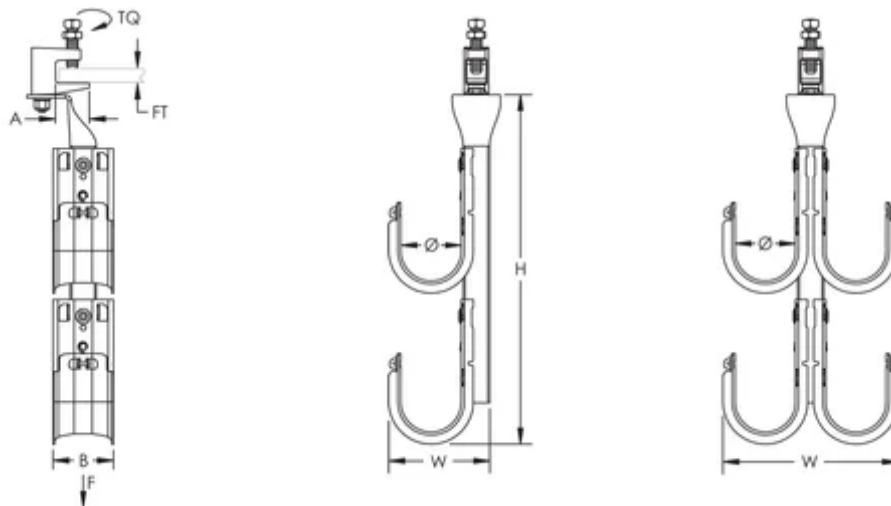
DETALHES ADICIONAIS DO PRODUTO

Static loads represent maximum load limit of J-Hook tree. Static load limit of each J-Hook is 60 lb (270 N).

Setscrew must be tightened and torqued onto the sloped side of the I-beam.

Non-continuous supports may not exceed spacing of 5' (1.5 m) per TIA 569-C.9.7 and EN 50174-2.

DIAGRAMAS



AVISO

Os produtos nVent devem ser instalados e utilizados apenas conforme indicado nas fichas de instrução do produto e materiais de treinamento da nVent. As fichas de instrução estão disponíveis em www.nVent.com e com nossos representantes de atendimento ao cliente nVent. A instalação inadequada, uso incorreto, aplicação incorreta ou outra falha qualquer em seguir completamente as instruções e avisos da nVent podem levar ao mau funcionamento do produto, danos à propriedade, lesões corporais graves e morte, e/ou anular sua garantia.



O nosso forte portfólio de marcas:

CADDY ERICO HOFFMAN ILSCO SCHROFF TRACHTE