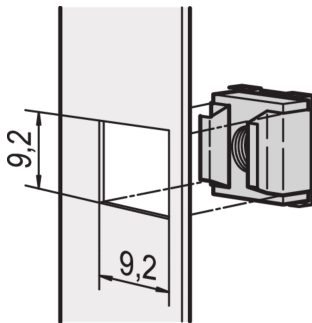


Cage Nut Kit

Data Solutions



Cage nuts permit range of choice of nut and bolts sizes and easily replaced unlike pre-threaded holes. Cage nuts are easy to use on materials too thin or soft to be threaded.

CERTIFICATIONS



CARACTERISTICAS

For assembly of parts which require a thread size of M4 or M5

For standard grounding use a grounding nut and washer on at least one attachment point

ESPECIFICAÇÕES

Product Type: Nut

Material: Aço

Table 1/1

| Número de catálogo | Acabamento | Quantidade por embalagem | Tamanho da rosca | Família de produtos | Tipo | Works With |
|--------------------|----------------------|--------------------------|------------------|---------------------|---------------------|---|
| 21120-129 | Chapa de Aço Zincada | 10 | M5 | | Cage Nut, Grounding | Front Panels, Eurorack, Novastar, Varistar, Varistar CP |

| Número de catálogo | Acabamento | Quantidade por embalagem | Tamanho da rosca | Família de produtos | Tipo | Works With |
|--------------------|----------------------|--------------------------|------------------|---|---------------------|---|
| 21120-127 | Chapa de Aço Zincada | 10 | M4 | | Cage Nut, Grounding | Front Panels, Eurorack, Novastar, Varistar, Varistar CP |
| 21120-131 | Chapa de Aço Zincada | 10 | M6 | RatiopacPRO, RatiopacPRO AIR, CompacPRO, PropacPRO, Comptec, Inpac, MultipacPRO | Cage Nut, Grounding | Front Panels, Eurorack, Novastar, Varistar, Varistar CP |
| 21100-003 | Chapa de Aço Zincada | 50 | M6 | RatiopacPRO, RatiopacPRO AIR, CompacPRO, PropacPRO, Comptec, Inpac, MultipacPRO | Cage Nut | Front Panels, Eurorack, Novastar, Varistar, Varistar CP |
| 21100-215 | Chapa de Aço Zincada | 50 | M5 | | Cage Nut | Front Panels, Eurorack, Novastar, Varistar, Varistar CP |
| 21100-001 | Chapa de Aço Zincada | 50 | M4 | | Cage Nut | Front Panels, Eurorack, Novastar, Varistar, Varistar CP |
| 21100-216 | Chapa de Aço Zincada | 100 | M5 | | Cage Nut | Front Panels, Eurorack, Novastar, Varistar, Varistar CP |
| 21100-004 | Chapa de Aço Zincada | 100 | M6 | RatiopacPRO, RatiopacPRO AIR, CompacPRO, PropacPRO, Comptec, Inpac, MultipacPRO | Cage Nut | Front Panels, Eurorack, Novastar, Varistar, Varistar CP |
| 21120-128 | Chapa de Aço Zincada | 100 | M4 | | Cage Nut, Grounding | Front Panels, Eurorack, Novastar, Varistar, Varistar CP |

| Número de catálogo | Acabamento | Quantidade por embalagem | Tamanho da rosca | Família de produtos | Tipo | Works With |
|--------------------|----------------------|--------------------------|------------------|---|---------------------|---|
| 21120-132 | Chapa de Aço Zincada | 100 | M6 | RatiopacPRO, RatiopacPRO AIR, CompacPRO, PropacPRO, Comptec, Inpac, MultipacPRO | Cage Nut, Grounding | Front Panels, Eurorack, Novastar, Varistar, Varistar CP |
| 21120-130 | Chapa de Aço Zincada | 100 | M5 | | Cage Nut, Grounding | Front Panels, Eurorack, Novastar, Varistar, Varistar CP |
| 21100-002 | Chapa de Aço Zincada | 100 | M4 | | Cage Nut | Front Panels, Eurorack, Novastar, Varistar, Varistar CP |

AVISO

Os produtos nVent devem ser instalados e utilizados apenas conforme indicado nas fichas de instrução do produto e materiais de treinamento da nVent. As fichas de instrução estão disponíveis em www.nVent.com e com nossos representantes de atendimento ao cliente nVent. A instalação inadequada, uso incorreto, aplicação incorreta ou outra falha qualquer em seguir completamente as instruções e avisos da nVent podem levar ao mau funcionamento do produto, danos à propriedade, lesões corporais graves e morte, e/ou anular sua garantia.



O nosso forte portfólio de marcas:

CADDY ERICO HOFFMAN ILSCO SCHROFF TRACHTE