

# Multi-Function Clip



## CERTIFICATIONS



## CARACTERÍSTICAS

Provides attachment of electrical boxes

Supports #10-24 and 1/4-20 (M6) threaded bridle rings

Instills more confidence installing conduit, MC/AC, and low voltage applications

## ESPECIFICAÇÕES

**Acabamento:** nVent CADDY Armour

**Material:** Spring Steel

Table 1/2

Número de catálogo	Número do artigo	Tamanho da haste (RS)	Tamanho do fio	Espessura do flange (FT)	Tamanho do orifício (HS)	Parafuso incluído
4Z34	170650	M4, M6, M8, M10	3.9 - 4.8 mm	3.0 - 9.5 mm	6.5 mm	Não
4Z4S		4, 6, 8, 10	3.9 - 4.8 mm	3.0 - 9.5 mm		Sim

Table 2/2

Número de catálogo	Número do artigo	Static Load 1 (F1)	Static Load 2 (F2)	Certifications

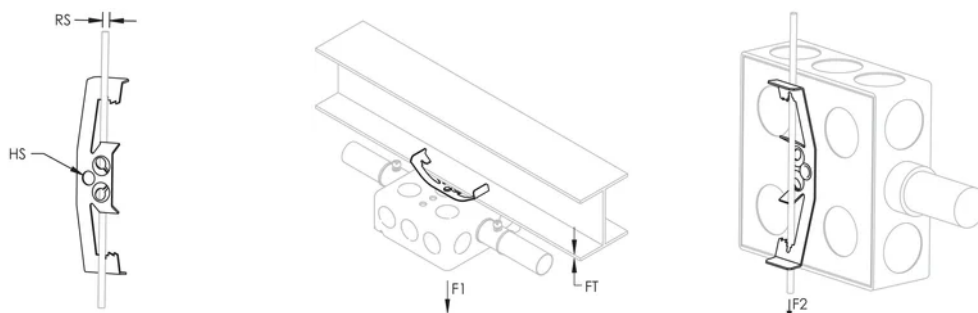
4Z34	170650	110N	90N	ITB, UL, cUL
4Z4S		110N	90N	cUL, UL

## DETALHES ADICIONAIS DO PRODUTO

NEC® 300.11 requires dedicated drop wire/rod and EC311.

4Z parts installed on 3/8" (M10) smooth rod in the F2 direction has a Static Load Rating of 15 lb (67 N).

## DIAGRAMAS



## AVISO

Os produtos nVent devem ser instalados e utilizados apenas conforme indicado nas fichas de instrução do produto e materiais de treinamento da nVent. As fichas de instrução estão disponíveis em [www.nVent.com](http://www.nVent.com) e com nossos representantes de atendimento ao cliente nVent. A instalação inadequada, uso incorreto, aplicação incorreta ou outra falha qualquer em seguir completamente as instruções e avisos da nVent podem levar ao mau funcionamento do produto, danos à propriedade, lesões corporais graves e morte, e/ou anular sua garantia.

### América do Norte

+1 800 753 9221  
Opção 1 – Apoio ao cliente  
Opção 2 – Assistência  
técnica

### Europa

Países Baixos:  
+31 800-0200135  
França:  
+33 800 901 793

### Europa

Alemanha:  
800 1890272  
Outros países:  
+31 13 5835404

### APAC

Xangai:  
+ 86 21 2412 1618/19  
Sydney:  
+61 2 9751 8500



O nosso forte portfólio de marcas:

**CADDY ERICO HOFFMAN ILSCO SCHROFF TRACHTE**

