

Panel przedni, montaż osłony



Płaski panel przedni. Osłona z uszczelką EMC ze stali nierdzewnej.

CERTYFIKATY



FUNKCJE

Do uszczelki EMC ze stali nierdzewnej

Al, 2.5 mm, anodowane z przodu, przewodzące

SPECYFIKACJE

Głębokość (D):	2.5mm
Materiał:	Aluminium
Typ akcesorium:	Panel przedni
Typ produktu:	Panel przedni
Typ:	Panel przedni bez uchwytu
Ekranowanie EMC:	Nie (możliwość modernizacji)

Table 1/2

Numer katalogowy	Wysokość stojaka	Szerokość stojaka	Liczba opakowań	Montaż	Typ uszczelki	Wykończenie z przodu
20846-436	3U	28HP	1	Przykręcany przód	Stal nierdzewna EMC	Anodyzowany

Numer katalogowy	Wysokość stojaka	Szerokość stojaka	Liczba opakowań	Montaż	Typ uszczelki	Wykończenie z przodu
20846-425	3U	3HP	1	Przykręcany przód	Stal nierdzewna EMC	Anodyzowany
30846-588	2U	84HP	1	Przykręcany przód	Stal nierdzewna EMC	Anodyzowany
30846-771	6U	84HP	1	Przykręcany przód	Stal nierdzewna EMC	Anodyzowany
20846-448	6U	10HP	1	Przykręcany przód	Stal nierdzewna EMC	Anodyzowany
30846-676	3U	84HP	1	Przykręcany przód	Stal nierdzewna EMC	Anodyzowany
20846-430	3U	8HP	1	Przykręcany przód	Stal nierdzewna EMC	Anodyzowany
20846-442	6U	3HP	1	Przykręcany przód	Stal nierdzewna EMC	Anodyzowany
20846-456	6U	16HP	1	Przykręcany przód	Stal nierdzewna EMC	Anodyzowany
20846-449	6U	12HP	1	Przykręcany przód	Stal nierdzewna EMC	Anodyzowany
20846-434	3U	21HP	1	Przykręcany przód	Stal nierdzewna EMC	Anodyzowany
20846-429	3U	7HP	1	Przykręcany przód	Stal nierdzewna EMC	Anodyzowany
20846-426	3U	4HP	1	Przykręcany przód	Stal nierdzewna EMC	Anodyzowany
20846-427	3U	5HP	1	Przykręcany przód	Stal nierdzewna EMC	Anodyzowany
20846-454	6U	63HP	1	Przykręcany przód	Stal nierdzewna EMC	Anodyzowany
20846-438	3U	63HP	1	Przykręcany przód	Stal nierdzewna EMC	Anodyzowany
20846-453	6U	42HP	1	Przykręcany przód	Stal nierdzewna EMC	Anodyzowany
20846-450	6U	14HP	1	Przykręcany przód	Stal nierdzewna EMC	Anodyzowany
20846-452	6U	28HP	1	Przykręcany przód	Stal nierdzewna EMC	Anodyzowany
20846-437	3U	42HP	1	Przykręcany przód	Stal nierdzewna EMC	Anodyzowany

Table 2/2

Numer katalogowy	Wysokość stojaka	Szerokość stojaka	Liczba opakowań	Montaż	Typ uszczelki	Wykończenie z przodu
20846-451	6U	21HP	1	Przykręcany przód	Stal nierdzewna EMC	Anodyzowany
20846-446	6U	7HP	1	Przykręcany przód	Stal nierdzewna EMC	Anodyzowany
20846-431	3U	10HP	1	Przykręcany przód	Stal nierdzewna EMC	Anodyzowany
20846-424	3U	16HP	1	Przykręcany przód	Stal nierdzewna EMC	Anodyzowany
20846-445	6U	6HP	1	Przykręcany przód	Stal nierdzewna EMC	Anodyzowany
30846-865	6U	2HP	1	Przykręcany przód	Stal nierdzewna EMC	Anodyzowany
20846-428	3U	6HP	1	Przykręcany przód	Stal nierdzewna EMC	Anodyzowany
20846-444	6U	5HP	1	Przykręcany przód	Stal nierdzewna EMC	Anodyzowany
30846-864	3U	2HP	1	Przykręcany przód	Stal nierdzewna EMC	Anodyzowany
20846-433	3U	14HP	1	Przykręcany przód	Stal nierdzewna EMC	Anodyzowany
20846-432	3U	12HP	1	Przykręcany przód	Stal nierdzewna EMC	Anodyzowany
30846-859	9U	84HP	1	Przykręcany przód	Stal nierdzewna EMC	Anodyzowany
20846-447	6U	8HP	1	Przykręcany przód	Stal nierdzewna EMC	Anodyzowany
20846-443	6U	4HP	1	Przykręcany przód	Stal nierdzewna EMC	Anodyzowany
30846-683	4U	84HP	1	Przykręcany przód	Stal nierdzewna EMC	Anodyzowany

Table 1/2

Numer katalogowy	Wykończenie z tyłu	Obrabiane krawędzie	Zgodność z	Wykończenie	Wysokość (H)	Szerokość (W)
20846-436	Przewodzące	Nie	IEC 60297-3-101, IEEE 1101.1/10	Anodyzowany	128.4mm	141.9mm
20846-425	Przewodzące	Nie	IEC 60297-3-101, IEEE 1101.1/10	Anodyzowany	128.4mm	14.9mm

Numer katalogowy	Wykończenie z tyłu	Obrabiane krawędzie	Zgodność z	Wykończenie	Wysokość (H)	Szerokość (W)
30846-588	Przewodzące	Nie	IEC 60297-3-101, IEEE 1101.1/10	Anodyzowany, Powierzchnia pasywowana	84mm	426.4mm
30846-771	Przewodzące	Nie	IEC 60297-3-101, IEEE 1101.1/10	Anodyzowany	261.8mm	426.4mm
20846-448	Przewodzące	Nie	IEC 60297-3-101, IEEE 1101.1/10	Anodyzowany	261.8mm	50.5mm
30846-676	Przewodzące	Nie	IEC 60297-3-101, IEEE 1101.1/10	Anodyzowany, Powierzchnia pasywowana	128.4mm	426.4mm
20846-430	Przewodzące	Nie	IEC 60297-3-101, IEEE 1101.1/10	Anodyzowany	128.4mm	40.3mm
20846-442	Przewodzące	Nie	IEC 60297-3-101, IEEE 1101.1/10	Anodyzowany	261.8mm	14.9mm
20846-456	Przewodzące	Nie	IEC 60297-3-101, IEEE 1101.1/10	Anodyzowany	261.8mm	80.9mm
20846-449	Przewodzące	Nie	IEC 60297-3-101, IEEE 1101.1/10	Anodyzowany	261.8mm	60.6mm
20846-434	Przewodzące	Nie	IEC 60297-3-101, IEEE 1101.1/10	Anodyzowany	128.4mm	106.3mm
20846-429	Przewodzące	Nie	IEC 60297-3-101, IEEE 1101.1/10	Anodyzowany	128.4mm	35.2mm
20846-426	Przewodzące	Nie	IEC 60297-3-101, IEEE 1101.1/10	Anodyzowany	128.4mm	20mm
20846-427	Przewodzące	Nie	IEC 60297-3-101, IEEE 1101.1/10	Anodyzowany	128.4mm	25mm
20846-454	Przewodzące	Nie	IEC 60297-3-101, IEEE 1101.1/10	Anodyzowany	261.8mm	319.7mm
20846-438	Przewodzące	Nie	IEC 60297-3-101, IEEE 1101.1/10	Anodyzowany	128.4mm	319.7mm

Numer katalogowy	Wykończenie z tyłu	Obrabiane krawędzie	Zgodność z	Wykończenie	Wysokość (H)	Szerokość (W)
20846-453	Przewodzące	Nie	IEC 60297-3-101, IEEE 1101.1/10	Anodyzowany	261.8mm	213mm
20846-450	Przewodzące	Nie	IEC 60297-3-101, IEEE 1101.1/10	Anodyzowany	261.8mm	70.8mm
20846-452	Przewodzące	Nie	IEC 60297-3-101, IEEE 1101.1/10	Anodyzowany	261.8mm	141.9mm
20846-437	Przewodzące	Nie	IEC 60297-3-101, IEEE 1101.1/10	Anodyzowany	128.4mm	213mm

Table 2/2

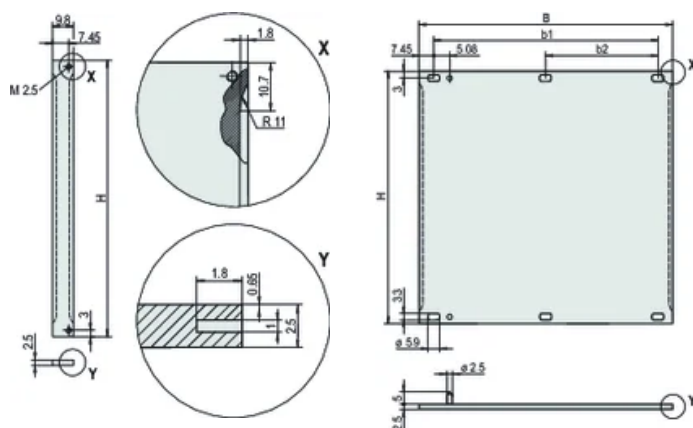
Numer katalogowy	Wykończenie z tyłu	Obrabiane krawędzie	Zgodność z	Wykończenie	Wysokość (H)	Szerokość (W)
20846-451	Przewodzące	Nie	IEC 60297-3-101, IEEE 1101.1/10	Anodyzowany	261.8mm	106.3mm
20846-446	Przewodzące	Nie	IEC 60297-3-101, IEEE 1101.1/10	Anodyzowany	261.8mm	35.2mm
20846-431	Przewodzące	Nie	IEC 60297-3-101, IEEE 1101.1/10	Anodyzowany	128.4mm	50.5mm
20846-424	Przewodzące	Nie	IEC 60297-3-101, IEEE 1101.1/10	Anodyzowany	128.4mm	80.9mm
20846-445	Przewodzące	Nie	IEC 60297-3-101, IEEE 1101.1/10	Anodyzowany	261.8mm	30.1mm
30846-865	Przewodzące	Nie	IEC 60297-3-101, IEEE 1101.1/10	Anodyzowany	261.8mm	9.8mm
20846-428	Przewodzące	Nie	IEC 60297-3-101, IEEE 1101.1/10	Anodyzowany	128.4mm	30.1mm
20846-444	Przewodzące	Nie	IEC 60297-3-101, IEEE 1101.1/10	Anodyzowany	261.8mm	25mm
30846-864	Przewodzące	Nie	IEC 60297-3-101, IEEE 1101.1/10	Anodyzowany	128.4mm	9.8mm

Numer katalogowy	Wykończenie z tyłu	Obrabiane krawędzie	Zgodność z	Wykończenie	Wysokość (H)	Szerokość (W)
20846-433	Przewodzące	Nie	IEC 60297-3-101, IEEE 1101.1/10	Anodyzowany	128.4mm	70.8mm
20846-432	Przewodzące	Nie	IEC 60297-3-101, IEEE 1101.1/10	Anodyzowany	128.4mm	60.6mm
30846-859	Przewodzące	Nie	IEC 60297-3-101, IEEE 1101.1/10	Anodyzowany	395.1mm	426.4mm
20846-447	Przewodzące	Nie	IEC 60297-3-101, IEEE 1101.1/10	Anodyzowany	261.8mm	40.3mm
20846-443	Przewodzące	Nie	IEC 60297-3-101, IEEE 1101.1/10	Anodyzowany	261.8mm	20mm
30846-683	Przewodzące	Nie	IEC 60297-3-101, IEEE 1101.1/10	Anodyzowany	172.9mm	426.4mm

DODATKOWE INFORMACJE O PRODUKCIE

Materiał mocujący (tuleje, śruby kołnierkowe) należy zamówić oddzielnie.

SCHEMATY



OSTRZEŻENIE

Produkty nVent powinny być instalowane i używane wyłącznie zgodnie z instrukcjami i materiałami szkoleniowymi nVent. Instrukcje są dostępne na stronie www.nvent.com oraz u przedstawiciela działu obsługi klienta firmy nVent. Nieprawidłowa instalacja, niewłaściwe użycie, niewłaściwe zastosowanie lub inne nieprzestrzeganie instrukcji i ostrzeżeń nVent może spowodować nieprawidłowe działanie produktu, uszkodzenie mienia, poważne obrażenia ciała i śmierć i/lub utratę gwarancji.

North America

All locations

+1.763.422.2661

Chat with us:

nvent.com/schroff

Europe

Straubenhardt, Germany

+49.7082.794.0

Betschdorf, France

+33.3.88.90.64.90

Warsaw, Poland

+48.22.209.98.35

Assago, Italy

+39.02.932.7141

Chat with us:

nvent.com/schroff

Asia

Shanghai, China

+86.21.2412.6943

Qingdao, China

+86.532.8771.6101

Singapore

+65.6768.5800

Shin-Yokohama, Japan

+81.45.476.0271

Chat with us:

nvent.com/schroff

Middle East & India

Dubai, United Arab Emirates

+971.4.378.1700

Bangalore, India

+91.80.6715.2001

Istanbul, Turkey

+90.216.250.7374

Chat with us:

nvent.com/schroff



Marki w naszej ofercie:

CADDY

ERICO

HOFFMAN

ILSCO

SCHROFF

TRACHTE