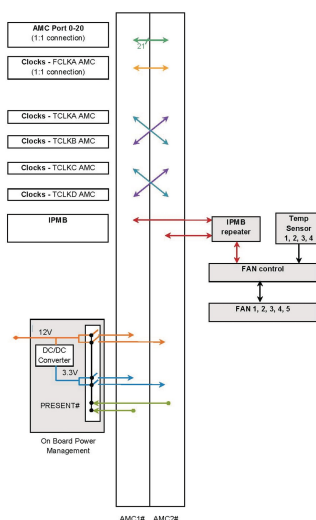


System MTCA.2 dla jednego pełnowymiarowego modułu AMC, jeden HE

NUMER KATALOGOWY

11850-023



System jest przeznaczony dla 2 modułów AMC. Zintegrowane przełączniki zasilania i zasilania na płycie montażowej umożliwiają zasilanie modułów AMC bez konieczności stosowania osobnego modułu MCH.

CERTYFIKATY



FUNKCJE

Mała, kompaktowa obudowa do przechowywania 2 pojedynczych pełnowymiarowych modułów AdvancedMC z opcjonalnym modułem wypełniającym 2 HP, można również zamontować 2 pojedyncze moduły średniej wielkości

Bezpośrednie połączenie wszystkich portów pomiędzy dwoma gniazdami AdvancedMC (patrz topologia płyty montażowej); szybkość transferu danych do 10 Gb/s na port

90 - 264 VAC Wejście szerokiego zakresu na tylnej ścianie obudowy, zasilacz 150 W w w tylnej części obudowy

Napięcie 12 VDC jest aktywowane przez sygnał obecności modułu AdvancedMC

Wydajność chłodzenia 150 W przy temperaturze otoczenia 55 °C, przepływ powietrza z prawej do lewej strony, wentylatory o regulowanej temperaturze

Zespół wentylatora i filtr wentylatora są łatwe w obsłudze lub wymianie

Obudowa jest układana w stosy i przygotowana do montażu na płytach

ATRYBUTY PRODUKTU

Typ produktu: System

Liczba szczelin: 2

Typ: System Pico

Typ płyty montażowej: Wszystkie porty połączone w układzie punkt-punkt

Transfer danych: 40 GbE; PCIe Gen3

Moc na szczelinę: 60W

Napięcie wejściowe AC: 100 – 240V

Kierunek przepływu powietrza: Od prawej do lewej

Wysokość stojaka: 1U

Typ zasilacza: Otwarta rama

Zasilacz w zestawie: Tak

Tylne We/Wy: Nie

Zgodność z: PICMG MTCA.0 R2.0

Głębokość: 302mm

Liczba opakowań: 1

DODATKOWE INFORMACJE O PRODUKCIE

Zmodyfikowane systemy dostępne na życzenie.

Całkowicie zmontowany, okablowany i przetestowany.

OSTRZEŻENIE

Produkty nVent powinny być instalowane i używane wyłącznie zgodnie z instrukcjami i materiałami szkoleniowymi nVent. Instrukcje są dostępne na stronie www.nvent.com oraz u przedstawiciela działu obsługi klienta firmy nVent. Nieprawidłowa instalacja, niewłaściwe użycie, niewłaściwe zastosowanie lub inne nieprzestrzeganie instrukcji i ostrzeżeń nVent może spowodować nieprawidłowe działanie produktu, uszkodzenie mienia, poważne obrażenia ciała i śmierć i/lub utratę gwarancji.

North America

All locations

+1.763.422.2661

Chat with us:

nvent.com/schroff

Europe

Straubenhardt, Germany

+49.7082.794.0

Betschdorf, France

+33.3.88.90.64.90

Warsaw, Poland

+48.22.209.98.35

Assago, Italy

+39.02.932.7141

Chat with us:

nvent.com/schroff

Asia

Shanghai, China

+86.21.2412.6943

Qingdao, China

+86.532.8771.6101

Singapore

+65.6768.5800

Shin-Yokohama, Japan

+81.45.476.0271

Chat with us:

nvent.com/schroff

Middle East & India

Dubai, United Arab Emirates

+971.4.378.1700

Bangalore, India

+91.80.6715.2001

Istanbul, Turkey

+90.216.250.7374

Chat with us:

nvent.com/schroff



Marki w naszej ofercie:

CADDY

ERICO

HOFFMAN

ILSCO

SCHROFF

TRACHTE