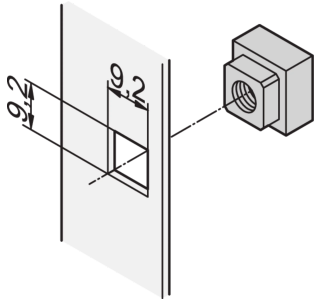


Zestaw nakrętek kwadratowych

Data Solutions



Nakrętki kwadratowe mają wyższą powierzchnię styku i nie są zaokrąglone w przeciwieństwie do nakrętek sześciokątnych. Aby uzyskać precyzyjny, zabezpieczony przed skręceniem, bez prześwitu, użyć nakrętek kwadratowych.

CERTYFIKATY



FUNKCJE

Do precyzyjnego, zabezpieczonego przed skręceniem mocowania bez prześwitu

W przypadku standardowego uziemienia użyć kwadratowej nakrętki uziemiającej i podkładki w co najmniej jednym punkcie mocowania

SPECYFIKACJE

- Typ produktu:** Nakrętka
Materiał: Stal
Wykończenie: Powłoka cynkowana

Table 1/1

Numer katalogowy	Liczba opakowań	Typ
21101-172	50	Nakrętka czworokątna, Uziemienia
21101-171	50	Nakrętka czworokątna, Uziemienia
21100-558	50	Nakrętka czworokątna

Numer katalogowy	Liczba opakowań	Typ
21101-007	100	Nakrętka czworokątna

OSTRZEŻENIE

Produkty nVent powinny być instalowane i używane wyłącznie zgodnie z instrukcjami i materiałami szkoleniowymi nVent. Instrukcje są dostępne na stronie www.nvent.com oraz u przedstawiciela działu obsługi klienta firmy nVent. Nieprawidłowa instalacja, niewłaściwe użycie, niewłaściwe zastosowanie lub inne nieprzestrzeganie instrukcji i ostrzeżeń nVent może spowodować nieprawidłowe działanie produktu, uszkodzenie mienia, poważne obrażenia ciała i śmierć i/lub utratę gwarancji.



Marki w naszej ofercie:

CADDY ERICO HOFFMAN ILSCO SCHROFF TRACHTE

©2026 nVent. Wszystkie znaki i logo nVent są własnością firmy nVent Services GmbH albo jej spółek zależnych lub są licencjonowane. Wszystkie pozostałe znaki towarowe są własnością odpowiednich właścicieli. Firma nVent zastrzega sobie prawo do zmiany specyfikacji bez powiadomienia.

Ten dokument jest generowany przez system.