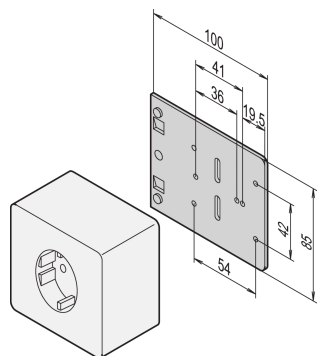


# Płyta montażowa do pojedynczych gniazd

## Data Solutions

Płyta montażowa do pojedynczego gniazda.



## CERTYFIKATY



## FUNKCJE

Do typowych gniazd powierzchniowych

## SPECYFIKACJE

Table 1/1

Numer katalogowy	Materiał	Liczba opakowań
20118-537	Aluminium	1

## DODATKOWE INFORMACJE O PRODUKCIE

Gniazdo powierzchniowe nie wchodzi w skład asortymentu SCHROFF.

## OSTRZEŻENIE

---

Produkty nVent powinny być instalowane i używane wyłącznie zgodnie z instrukcjami i materiałami szkoleniowymi nVent. Instrukcje są dostępne na stronie [www.nvent.com](http://www.nvent.com) oraz u przedstawiciela działu obsługi klienta firmy nVent. Nieprawidłowa instalacja, niewłaściwe użycie, niewłaściwe zastosowanie lub inne nieprzestrzeganie instrukcji i ostrzeżeń nVent może spowodować nieprawidłowe działanie produktu, uszkodzenie mienia, poważne obrażenia ciała i śmierć i/lub utratę gwarancji.



Marki w naszej ofercie:

**CADDY   ERICO   HOFFMAN   ILSCO   SCHROFF   TRACHTE**

©2026 nVent. Wszystkie znaki i logo nVent są własnością firmy nVent Services GmbH albo jej spółek zależnych lub są licencjonowane. Wszystkie pozostałe znaki towarowe są własnością odpowiednich właścicieli. Firma nVent zastrzega sobie prawo do zmiany specyfikacji bez powiadomienia.

Ten dokument jest generowany przez system.