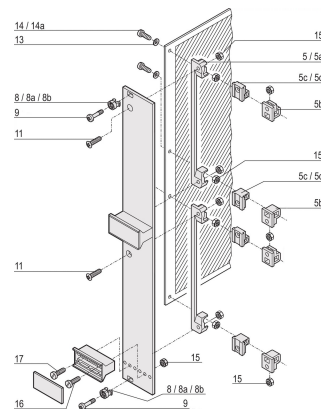
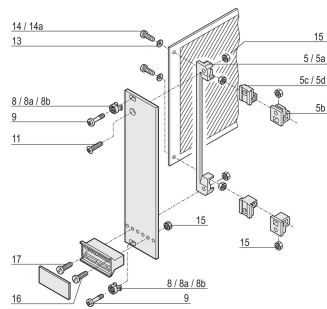
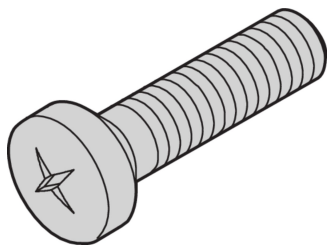


# Wkręt Panhead, Pozidriv, wgłębienie krzyżowe M2.5x12, niklowany, 100 szt

## Data Solutions

### NUMER KATALOGOWY

21101-221



Wkręt z łbem soczewkowym, napęd Pozidrive.

### CERTYFIKATY



### FUNKCJE

Śruba z łbem płaskim, napęd pozidrive

### ATRYBUTY PRODUKTU

Długość: 12mm

Wykończenie: Niklowany

Liczba opakowań: 100

Rozmiar gwintu: M2,5

Materiał: Stal

Rodzina produktów: Moduł wtykowy typu ramowego

Typ produktu: Wkręt

Typ: Wkręt z łbem walcowym

Współpracuje z: Płyty montażowe; Adaptery testowe

Net Weight: 0.05kg

## OSTRZEŻENIE

---

Produkty nVent powinny być instalowane i używane wyłącznie zgodnie z instrukcjami i materiałami szkoleniowymi nVent. Instrukcje są dostępne na stronie [www.nvent.com](http://www.nvent.com) oraz u przedstawiciela działu obsługi klienta firmy nVent. Nieprawidłowa instalacja, niewłaściwe użycie, niewłaściwe zastosowanie lub inne nieprzestrzeganie instrukcji i ostrzeżeń nVent może spowodować nieprawidłowe działanie produktu, uszkodzenie mienia, poważne obrażenia ciała i śmierć i/lub utratę gwarancji.



Marki w naszej ofercie:

**CADDY ERICO HOFFMAN ILSCO SCHROFF TRACHTE**