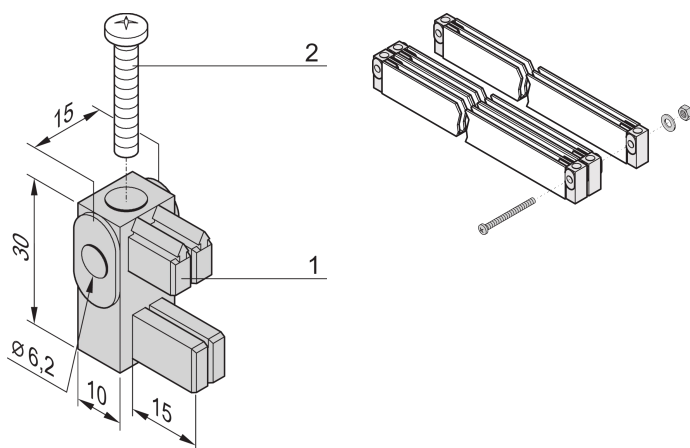


# Wspornik montażowy z blokiem izolacyjnym do szyn zbiornikowych 1, 2 biegunów

## Data Solutions

### NUMER KATALOGOWY

**20100-030**



Wsporniki montażowe szyn zbiorczych lub modułów szyn zbiorczych to izolowane od obwodu obciążenia zespoły montażowe szyn uziemiających. Mogą istnieć adaptory z przypisanymi wartościami prądu, które dostarczają prąd obciążenia do podajników za pośrednictwem połączeń przewodowych.

### CERTYFIKATY



### FUNKCJE

Wspornik montażowy z blokiem izolacyjnym do szyn zbiornikowych 1, 2 biegunów

### ATRYBUTY PRODUKTU

Typ produktu: Wspornik

Materiał: Eter polifenylenowy

Liczba opakowań: 4

Net Weight: 0.03kg

## DODATKOWE INFORMACJE O PRODUKCIE

---

Śruba M6, podkładka i nakrętka do montażu w rzędach nie są dołączone.

## OSTRZEŻENIE

---

Produkty nVent powinny być instalowane i używane wyłącznie zgodnie z instrukcjami i materiałami szkoleniowymi nVent. Instrukcje są dostępne na stronie [www.nvent.com](http://www.nvent.com) oraz u przedstawiciela działu obsługi klienta firmy nVent. Nieprawidłowa instalacja, niewłaściwe użycie, niewłaściwe zastosowanie lub inne nieprzestrzeganie instrukcji i ostrzeżeń nVent może spowodować nieprawidłowe działanie produktu, uszkodzenie mienia, poważne obrażenia ciała i śmierć i/lub utratę gwarancji.



Marki w naszej ofercie:

CADDY

ERICO

HOFFMAN

ILSCO

SCHROFF

TRACHTE

©2026 nVent. Wszystkie znaki i logo nVent są własnością firmy nVent Services GmbH albo jej spółek zależnych lub są licencjonowane. Wszystkie pozostałe znaki towarowe są własnością odpowiednich właścicieli. Firma nVent zastrzega sobie prawo do zmiany specyfikacji bez powiadomienia.

Ten dokument jest generowany przez system.