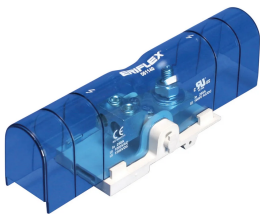


Power Terminal, Lug-to-Tunnel, 250 A

Data Solutions

NUMER KATALOGOWY

SBLT-250



CERTYFIKATY



FUNKCJE

Zgodność z normą RoHS

Bez halogenu

Tinned copper block allows for copper or aluminum conductor connections

Accessible studs and tunnels allow for easy connection of nVent ERIFLEX Flexibar and other conductors

Design allows for visual inspection of conductor and confirmation of connection

Adjustable transparent cover

Modular snap-together blocks for building multi-pole power blocks

Easily clips onto DIN rail or mounts to panel with screws

SBLEC Power Terminals Fixing Accessory required for direct panel mount

ATRYBUTY PRODUKTU

Numer artykułu: 561140

Materiał: Miedź; Tworzywo termoplastyczne

Wykończenie: Cynowany

Maks. prąd znamionowy, IEC: 350A

Maks. prąd znamionowy, UL/CSA: 300A

Chwilowe wytrzymawane prądy (Icw) 1 s: 8.4kA

Szczytowy prąd zwarcia (Ipk): 30kA

Prąd znamionowy zwarcia (SCCR): 100kA

Maks. napięcie robocze, IEC (Ui): 1000; 1500

Maks. napięcie robocze, UL (VIN): 1000

Liczba połączeń słupkowych: 1

Szerokość przewodu połączeniowego słupka: 20 – 24 mm

Przekrój przewodu linkowego kompaktowego ze złączem słupkowym: 10 – 120 mm²

Rozmiar przewodu ze złączem słupkowym: #6 – 250 kcmil

Liczba złączy tunelowych: 2

Przekrój przewodu linkowego kompaktowego ze złączem tunelowym: (2) 10–50 mm²

Rozmiar przewodu ze złączem tunelowym – tulejka: (2) 10–35 mm²

Rozmiar przewodu ze złączem tunelowym: (2) #8 – 1/0

Głębokość (D): 65mm

Wysokość (H): 205.7mm

Szerokość (W): 52.3mm

A.: 108mm

Masa urządzenia: 0.27kg

Szczegóły dotyczące certyfikacji: UL® 1059

Klasyfikacja palności: UL® 94V-1

Zgodność z: IEC® 60947-7-1

DODATKOWE INFORMACJE O PRODUKCIE

Power terminal connections are interchangeable and can be used as line side or load side connections.

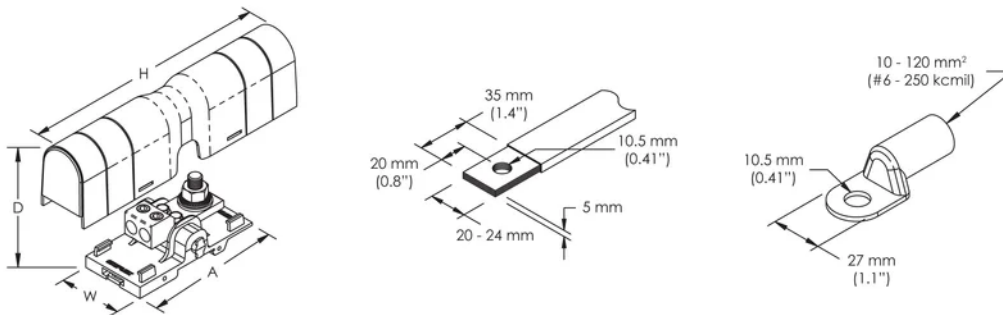
Design Guideline for Distribution Blocks, Power Blocks and Power Terminals

Derating according to Ambient* Temperature (°C) to maintain working temperature of 85°C

Ambient Temperature (°C)	30°	35°	40°	45°	50°	55°	60°	65°	70°	75°
Derating Coefficient (d)	1	1	1	0.94	0.88	0.82	0.75	0.67	0.58	0.47

*environment around the terminal blocks inside the enclosure

SCHEMATY



OSTRZEŻENIE

Produkty nVent powinny być instalowane i używane wyłącznie zgodnie z instrukcjami i materiałami szkoleniowymi nVent. Instrukcje są dostępne na stronie www.nvent.com oraz u przedstawiciela działu obsługi klienta firmy nVent. Nieprawidłowa instalacja, niewłaściwe użycie, niewłaściwe zastosowanie lub inne nieprzestrzeganie instrukcji i ostrzeżeń nVent może spowodować nieprawidłowe działanie produktu, uszkodzenie mienia, poważne obrażenia ciała i śmierć i/lub utratę gwarancji.



Marki w naszej ofercie:

CADDY ERICO HOFFMAN ILSCO SCHROFF TRACHTE