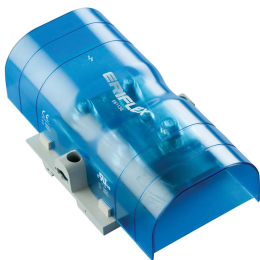


Power Terminal, Lug-to-Lug, 800 A

Data Solutions

NUMER KATALOGOWY

SBLL-800



CERTYFIKATY



FUNKCJE

Zgodność z normą RoHS

Bez halogenu

Tinned copper block allows for copper or aluminum conductor connections

Accessible studs allow for easy connection of sections of nVent ERIFLEX Flexibar or other conductors

Design allows for visual inspection of conductor and confirmation of connection

Adjustable transparent cover

Modular snap-together blocks for building multi-pole power blocks

Easily clips onto DIN rail or mounts to panel with screws

SBLEC Power Terminals Fixing Accessory required for direct panel mount

ATRYBUTY PRODUKTU

Numer artykułu: 561136

Materiał: Miedź; Tworzywo termoplastyczne

Wykończenie: Cynowany

Maks. prąd znamionowy, IEC: 1250A

Maks. prąd znamionowy, UL/CSA: 800A

Chwilowe wytrzymaewane prądy (Icw) 1 s: 57.6kA

Szczytowy prąd zwarcia (Ipk): 75kA

Prąd znamionowy zwarcia (SCCR): 100kA

Maks. napięcie robocze, IEC (Ui): 1000; 1500

Maks. napięcie robocze, UL (VIN): 1000

Liczba połączeń słupkowych: 4

Szerokość przewodu połączeniowego słupka: (2) 20 – 40 mm; (50) 80 mm

Przekrój przewodu linkowego kompaktowego ze złączem słupkowym: (2) 25 – 300 mm²

Rozmiar przewodu ze złączem słupkowym: (2) #4 – 500 kcmil

Głębokość (D): 75mm

Wysokość (H): 205.7mm

Szerokość (W): 115mm

A.: 108mm

Masa urządzenia: 0.7kg

Szczegóły dotyczące certyfikacji: UL® 1059

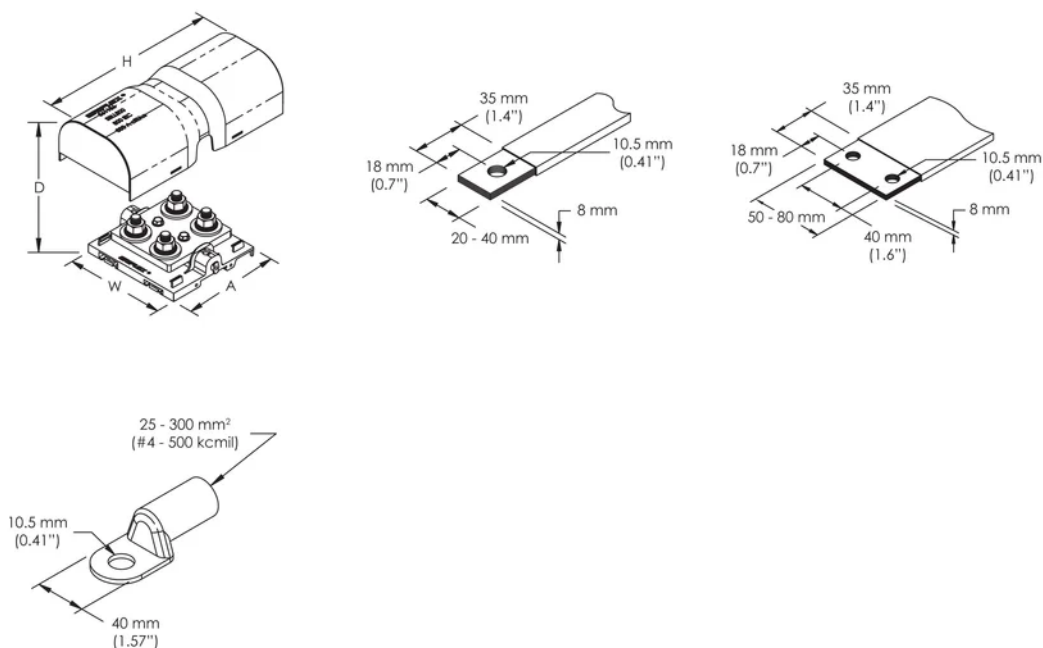
Klasyfikacja palności: UL® 94V-1

Zgodność z: IEC® 60947-7-1

DODATKOWE INFORMACJE O PRODUKCIE

Power terminal connections are interchangeable and can be used as line side or load side connections.

Design Guideline for Distribution Blocks, Power Blocks and Power Terminals										
Derating according to Ambient* Temperature (°C) to maintain working temperature of 85°C										
Ambient Temperature (°C)	30°	35°	40°	45°	50°	55°	60°	65°	70°	75°
Derating Coefficient (d)	1	1	1	0.94	0.88	0.82	0.75	0.67	0.58	0.47
*environment around the terminal blocks inside the enclosure										



OSTRZEŻENIE

Produkty nVent powinny być instalowane i używane wyłącznie zgodnie z instrukcjami i materiałami szkoleniowymi nVent. Instrukcje są dostępne na stronie www.nvent.com oraz u przedstawiciela działu obsługi klienta firmy nVent. Nieprawidłowa instalacja, niewłaściwe użycie, niewłaściwe zastosowanie lub inne nieprzestrzeganie instrukcji i ostrzeżeń nVent może spowodować nieprawidłowe działanie produktu, uszkodzenie mienia, poważne obrażenia ciała i śmierć i/lub utratę gwarancji.



Marki w naszej ofercie:

CADDY ERICO HOFFMAN ILSCO SCHROFF TRACHTE