

# Uniwersalna nakrętka kwadratowa



## FUNKCJE

Kwadratowy kształt pozwala na dokręcanie szczypcami w instalacjach o ograniczonej przestrzeni

## SPECYFIKACJE

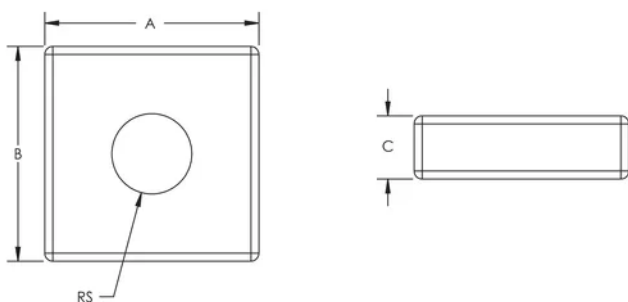
**Wykończenie:** Ocynkowane galwanicznie

**Materiał:** Stal

Table 1/1

Numer katalogowy	Numer artykułu	Rozmiar pręta (RS)	A.	B.	C.
VKM6	187310	6	17 mm	17 mm	5 mm
VKM8	187320	8	17 mm	17 mm	5 mm
VKM10	187330	10	17 mm	17 mm	5 mm

## SCHEMATY



## OSTRZEŻENIE

---

Produkty nVent powinny być instalowane i używane wyłącznie zgodnie z instrukcjami i materiałami szkoleniowymi nVent. Instrukcje są dostępne na stronie [www.nvent.com](http://www.nvent.com) oraz u przedstawiciela działu obsługi klienta firmy nVent. Nieprawidłowa instalacja, niewłaściwe użycie, niewłaściwe zastosowanie lub inne nieprzestrzeganie instrukcji i ostrzeżeń nVent może spowodować nieprawidłowe działanie produktu, uszkodzenie mienia, poważne obrażenia ciała i śmierć i/lub utratę gwarancji.

### Ameryka Północna

+1.800.753.9221

Opcja 1 – obsługa klienta

Opcja 2 – wsparcie

techniczne

### Europa

Niderlandy:

+31 800-0200135

Francja:

+33 800 901 793

### Europa

Niemcy:

800 1890272

Inne kraje:

+31 13 5835404

### APAC

Szanghaj:

+ 86 21 2412 1618/19

Sydney:

+61 2 975 185 00



Marki w naszej ofercie:

CADDY

ERICO

HOFFMAN

ILSCO

SCHROFF

TRACHTE

