

Uchwyt wielofunkcyjny



CERTYFIKATY



FUNKCJE

Zapewnia mocowanie dla puszek

Wspiera gwintowane zawiesia oczkowe #10-24 i 1/4-20

Wzbudza zaufanie podczas instalowania rur osłonowych, MC/AC i w zastosowaniach niskonapięciowych

SPECYFIKACJE

Table 1/2

Numer katalogowy	Numer artykułu	Materiał	Wykończenie	Rozmiar pręta (RS)	Przekrój drutu	Grubość kołnierza (FT)
4Z34	170650	Stal sprężysta	nVent CADDY Armour	M4, M6, M8, M10	3.9 - 4.8 mm	3.0 - 9.5 mm

Table 2/2

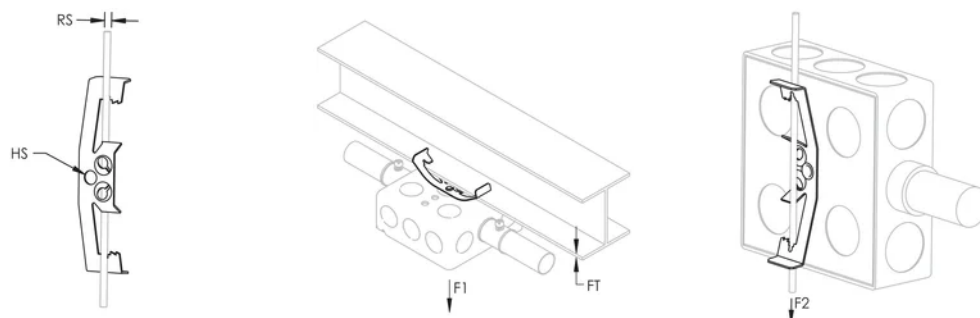
Numer katalogowy	Numer artykułu	Rozmiar otworu (HS)	Wkręt w zestawie	Obciążenie statyczne 1 (F1)	Obciążenie statyczne 2 (F2)
4Z34	170650	6.5 mm	Nie	110N	90N

DODATKOWE INFORMACJE O PRODUKCIE

Norma NEC® 300.11 wymaga dedykowanego przewodu doprowadzeniowego/pręta i EC311.

Wartość obciążenia statycznego w kierunku F2 dla części 4Z zainstalowanych na gładkim pręcie 3/8" (10mm) wynosi 15 lb (67 N).

SCHEMATY



OSTRZEŻENIE

Produkty nVent powinny być instalowane i używane wyłącznie zgodnie z instrukcjami i materiałami szkoleniowymi nVent. Instrukcje są dostępne na stronie www.nvent.com oraz u przedstawiciela działu obsługi klienta firmy nVent. Nieprawidłowa instalacja, niewłaściwe użycie, niewłaściwe zastosowanie lub inne nieprzestrzeganie instrukcji i ostrzeżeń nVent może spowodować nieprawidłowe działanie produktu, uszkodzenie mienia, poważne obrażenia ciała i śmierć i/lub utratę gwarancji.

Ameryka Północna

+1.800.753.9221

Opcja 1 – obsługa klienta

Opcja 2 – wsparcie

techniczne

Europa

Niderlandy:

+31 800-0200135

Francja:

+33 800 901 793

Europa

Niemcy:

800 1890272

Inne kraje:

+31 13 5835404

APAC

Szanghaj:

+ 86 21 2412 1618/19

Sydney:

+61 2 975 185 00



Marki w naszej ofercie:

CADDY

ERICO

HOFFMAN

ILSCO

SCHROFF

TRACHTE

©2026 nVent. Wszystkie znaki i logo nVent są własnością firmy nVent Services GmbH albo jej spółek zależnych lub są licencjonowane. Wszystkie pozostałe znaki towarowe są własnością odpowiednich właścicieli. Firma nVent zastrzega sobie prawo do zmiany specyfikacji bez powiadomienia.

Ten dokument jest generowany przez system.

