

nVent CADDY Macrofix Plus NI EZ z łatwym zamknięciem, 1" rury, 25 DN, 32–33,7 mm OD, M10 Pręta

NUMER KATALOGOWY

MPZ032



CERTYFIKATY



FUNKCJE

Zawiera łatwy w obsłudze mechanizm zamykający

Plastikowe podkładki zapobiegają zgnieceniu rury CPVC lub plastikowej i zapewniają dobre dopasowanie

Krawędzie stożkowe i specjalnie zaprojektowany obszar spawu pomagają chronić orurowanie CPVC

Idealny do instalacji, w których przestrzeń jest ograniczona i wymagane jest poprowadzenie uziemienia blisko powierzchni mocowania

Pasuje do stalowych rur tryskaczowych 3/4" - 2" (DN20 – DN50)

Eliminuje potrzebę usztywniania sejsmicznego, gdy podwieszenia znajdują się w odległości 150 mm (6") od powierzchni mocowania

Główna śruba może być dokręcana za pomocą śrubokręta płaskiego, krzyżakowego lub za pomocą klucza sześciokątneho

Zgodny z normą Manufacturers Standardization Society (MSS) SP-58 (Type 12)

ATRYBUTY PRODUKTU

Numer artykułu: 595054

Materiał: Stal

Wykończenie: Ocynkowane galwanicznie

Rozmiar rury: 1"

NB/DN: 25

Zewnętrzna średnica (OD): 32.0 - 33.7 mm

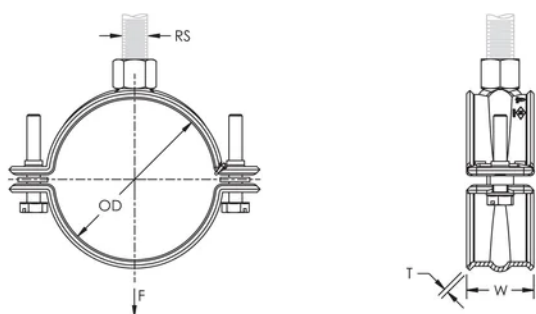
Rozmiar pręta (RS): M10

Szerokość (W): 30 mm

Grubość (T): 1.5 mm

Obciążenie statyczne: 1125N

SCHEMATY



OSTRZEŻENIE

Produkty nVent powinny być instalowane i używane wyłącznie zgodnie z instrukcjami i materiałami szkoleniowymi nVent. Instrukcje są dostępne na stronie www.nvent.com oraz u przedstawiciela działu obsługi klienta firmy nVent. Nieprawidłowa instalacja, niewłaściwe użycie, niewłaściwe zastosowanie lub inne nieprzestrzeganie instrukcji i ostrzeżeń nVent może spowodować nieprawidłowe działanie produktu, uszkodzenie mienia, poważne obrażenia ciała i śmierć i/lub utratę gwarancji.

Amerika Północna

+1.800.753.9221

Opcja 1 – obsługa klienta

Opcja 2 – wsparcie

techniczne

Europa

Niderlandy:

+31 800-0200135

Francja:

+33 800 901 793

Europa

Niemcy:

800 1890272

Inne kraje:

+31 13 5835404

APAC

Szanghaj:

+ 86 21 2412 1618/19

Sydney:

+61 2 975 185 00



Marki w naszej ofercie:

CADDY

ERICO

HOFFMAN

ILSCO

SCHROFF

TRACHTE

