

# HD NI Klamra do rur do wysokich obciążeń, ppoż/spryskiwacze, HD, 167–173 mm OD, 6" rury, 150 DN, M12, M16 Pręta

## NUMER KATALOGOWY

**HDN173HD**



## CERTYFIKATY



## FUNKCJE

Spawana nakrętka łącząca, ma płaskie powierzchnie, umożliwiające użycie klucza

## ATRYBUTY PRODUKTU

Numer artykułu: 575023

Nakrętka w zestawie: Tak

Materiał: Stal

Wykończenie: Cynkowane ogniowo

Zewnętrzna średnica (OD): 167 - 173 mm

Rozmiar rury: 6"

NB/DN: 150

Rozmiar pręta (RS): M12;M16

Szerokość (W): 40 mm

Grubość (T): 4 mm

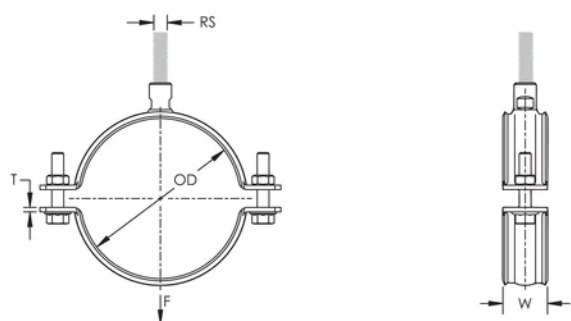
Średnica wkrętu (Sc): 10 mm

Średnica wkrętu (jednostki metryczne) (Sc): M10

Długość wkrętu (L): 40mm

Obciążenie statyczne: 5000N

## SCHEMATY



## OSTRZEŻENIE

Produkty nVent powinny być instalowane i używane wyłącznie zgodnie z instrukcjami i materiałami szkoleniowymi nVent. Instrukcje są dostępne na stronie [www.nvent.com](http://www.nvent.com) oraz u przedstawiciela działu obsługi klienta firmy nVent. Nieprawidłowa instalacja, niewłaściwe użycie, niewłaściwe zastosowanie lub inne nieprzestrzeganie instrukcji i ostrzeżeń nVent może spowodować nieprawidłowe działanie produktu, uszkodzenie mienia, poważne obrażenia ciała i śmierć i/lub utratę gwarancji.

### Amerika Północna

+1.800.753.9221

Opcja 1 – obsługa klienta

Opcja 2 – wsparcie

techniczne

### Europa

Niderlandy:

+31 800-0200135

Francja:

+33 800 901 793

### Europa

Niemcy:

800 1890272

Inne kraje:

+31 13 5835404

### APAC

Szanghaj:

+ 86 21 2412 1618/19

Sydney:

+61 2 975 185 00



Marki w naszej ofercie:

CADDY

ERICO

HOFFMAN

ILSCO

SCHROFF

TRACHTE

