

Klamra do rur HD NI syst. ppoż./trysk. o wys. wyt., wys. wytrz., śr. zewn. 88–94 mm, rura 3", 80 DN, M10, pręt M12

NUMER KATALOGOWY

HDN094HD



CERTYFIKATY



FUNKCJE

Spawana nakrętka łącząca, ma płaskie powierzchnie, umożliwiające użycie klucza

ATRYBUTY PRODUKTU

Numer artykułu: 575013

Nakrętka w zestawie: Tak

Materiał: Stal

Wykończenie: Cynkowane ogniowo

Zewnętrzna średnica (OD): 88 - 94 mm

Rozmiar rury: 3"

NB/DN: 80

Rozmiar pręta (RS): M10;M12

Szerokość (W): 30 mm

Grubość (T): 3 mm

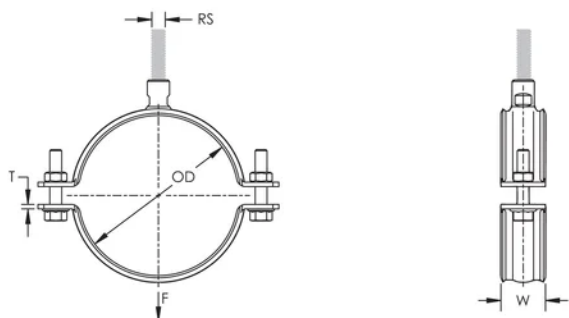
Średnica wkrętu (Sc): 8 mm

Średnica wkrętu (jednostki metryczne) (Sc): M8

Długość wkrętu (L): 40mm

Obciążenie statyczne: 3500N

SCHEMATY



OSTRZEŻENIE

Produkty nVent powinny być instalowane i używane wyłącznie zgodnie z instrukcjami i materiałami szkoleniowymi nVent. Instrukcje są dostępne na stronie www.nvent.com oraz u przedstawiciela działu obsługi klienta firmy nVent. Nieprawidłowa instalacja, niewłaściwe użycie, niewłaściwe zastosowanie lub inne nieprzestrzeganie instrukcji i ostrzeżeń nVent może spowodować nieprawidłowe działanie produktu, uszkodzenie mienia, poważne obrażenia ciała i śmierć i/lub utratę gwarancji.

Amerika Północna

+1.800.753.9221

Opcja 1 – obsługa klienta

Opcja 2 – wsparcie

techniczne

Europa

Niderlandy:

+31 800-0200135

Francja:

+33 800 901 793

Europa

Niemcy:

800 1890272

Inne kraje:

+31 13 5835404

APAC

Szanghaj:

+ 86 21 2412 1618/19

Sydney:

+61 2 975 185 00



Marki w naszej ofercie:

CADDY

ERICO

HOFFMAN

ILSCO

SCHROFF

TRACHTE

