

# Zacisk do rur o dużej wytrz. 60–68 mm, rura 2", DN 50, M8/M10, ocynk. galw.

## NUMER KATALOGOWY

**HDN050EG**



## CERTYFIKATY

## FUNKCJE

Spawana nakrętka łącząca, ma płaskie powierzchnie, umożliwiające użycie klucza

## ATRYBUTY PRODUKTU

Numer artykułu: 579047

Nakrętka w zestawie: Tak

Materiał: Stal

Wykończenie: Ocynkowane galwanicznie

Zewnętrzna średnica (OD): 60 - 68 mm

Rozmiar rury: 2"

NB/DN: 50

Rozmiar pręta (RS): M8;M10

Szerokość (W): 25 mm

Grubość (T): 2 mm

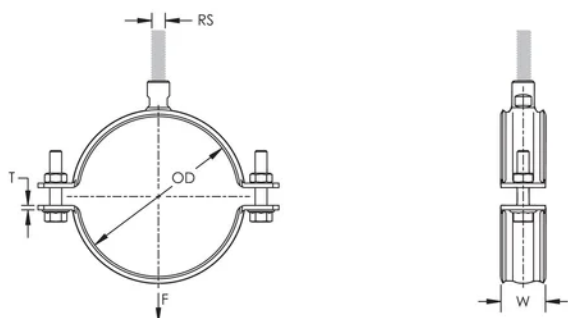
Średnica wkrętu (Sc): 8 mm

Średnica wkrętu (jednostki metryczne) (Sc): M8

Długość wkrętu (L): 25mm

Obciążenie statyczne: 2000N

## SCHEMATY



## OSTRZEŻENIE

Produkty nVent powinny być instalowane i używane wyłącznie zgodnie z instrukcjami i materiałami szkoleniowymi nVent. Instrukcje są dostępne na stronie [www.nvent.com](http://www.nvent.com) oraz u przedstawiciela działu obsługi klienta firmy nVent. Nieprawidłowa instalacja, niewłaściwe użycie, niewłaściwe zastosowanie lub inne nieprzestrzeganie instrukcji i ostrzeżeń nVent może spowodować nieprawidłowe działanie produktu, uszkodzenie mienia, poważne obrażenia ciała i śmierć i/lub utratę gwarancji.

### Amerika Północna

+1.800.753.9221

Opcja 1 – obsługa klienta

Opcja 2 – wsparcie

techniczne

### Europa

Niderlandy:

+31 800-0200135

Francja:

+33 800 901 793

### Europa

Niemcy:

800 1890272

Inne kraje:

+31 13 5835404

### APAC

Szanghaj:

+ 86 21 2412 1618/19

Sydney:

+61 2 975 185 00



Marki w naszej ofercie:

CADDY

ERICO

HOFFMAN

ILSCO

SCHROFF

TRACHTE

