

Klamra do rur sys. ppoż./trysk. o wys. wyt., oc. galw., śr. zewn. 25–30 mm, rura 3/4", 20 DN, M8, pręt M10

NUMER KATALOGOWY

HDN030



CERTYFIKATY



FUNKCJE

Spawana nakrętka łącząca, ma płaskie powierzchnie, umożliwiające użycie klucza

ATRYBUTY PRODUKTU

Numer artykułu: 577003

Nakrętka w zestawie: Tak

Materiał: Stal

Wykończenie: Ocynkowane galwanicznie

Zewnętrzna średnica (OD): 25 - 30 mm

Rozmiar rury: 3/4"

NB/DN: 20

Rozmiar pręta (RS): M8;M10

Szerokość (W): 30 mm

Grubość (T): 2.5 mm

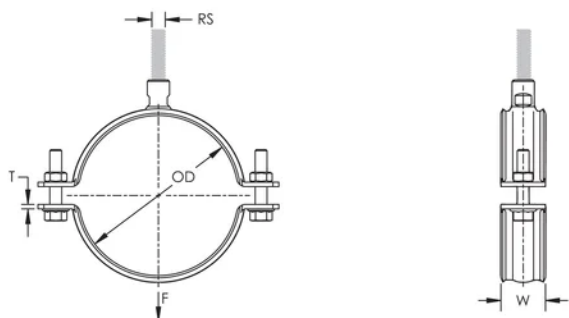
Średnica wkrętu (Sc): 6 mm

Średnica wkrętu (jednostki metryczne) (Sc): M6

Długość wkrętu (L): 30mm

Obciążenie statyczne: 2000N

SCHEMATY



OSTRZEŻENIE

Produkty nVent powinny być instalowane i używane wyłącznie zgodnie z instrukcjami i materiałami szkoleniowymi nVent. Instrukcje są dostępne na stronie www.nvent.com oraz u przedstawiciela działu obsługi klienta firmy nVent. Nieprawidłowa instalacja, niewłaściwe użycie, niewłaściwe zastosowanie lub inne nieprzestrzeganie instrukcji i ostrzeżeń nVent może spowodować nieprawidłowe działanie produktu, uszkodzenie mienia, poważne obrażenia ciała i śmierć i/lub utratę gwarancji.

Amerika Północna

+1.800.753.9221

Opcja 1 – obsługa klienta

Opcja 2 – wsparcie

techniczne

Europa

Niderlandy:

+31 800-0200135

Francja:

+33 800 901 793

Europa

Niemcy:

800 1890272

Inne kraje:

+31 13 5835404

APAC

Szanghaj:

+ 86 21 2412 1618/19

Sydney:

+61 2 975 185 00



Marki w naszej ofercie:

CADDY

ERICO

HOFFMAN

ILSCO

SCHROFF

TRACHTE

