

HD NI Klamra do rur do wysokich obciążeń, ppož/spryskiwacze, HD, 20–24 mm OD, 1/2" rury, 15 DN, M8, M10 Pręta

NUMER KATALOGOWY

HDN024HD



FUNKCJE

Spawana nakrętka łącząca, ma płaskie powierzchnie, umożliwiające użycie klucza

ATRYBUTY PRODUKTU

Numer artykułu: 575002

Nakrętka w zestawie: Tak

Materiał: Stal

Wykończenie: Cynkowane ogniowo

Zewnętrzna średnica (OD): 20 - 24 mm

Rozmiar rury: 1/2"

NB/DN: 15

Rozmiar pręta (RS): M8;M10

Szerokość (W): 30 mm

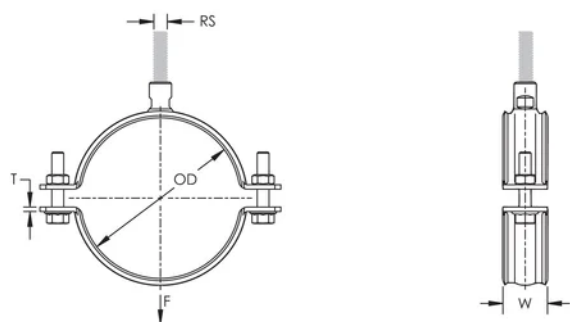
Grubość (T): 2.5 mm

Średnica wkrętu (Sc): 6 mm

Średnica wkrętu (jednostki metryczne) (Sc): M6

Długość wkrętu (L): 30mm

SCHEMATY



OSTRZEŻENIE

Produkty nVent powinny być instalowane i używane wyłącznie zgodnie z instrukcjami i materiałami szkoleniowymi nVent. Instrukcje są dostępne na stronie www.nvent.com oraz u przedstawiciela działu obsługi klienta firmy nVent. Nieprawidłowa instalacja, niewłaściwe użycie, niewłaściwe zastosowanie lub inne nieprzestrzeganie instrukcji i ostrzeżeń nVent może spowodować nieprawidłowe działanie produktu, uszkodzenie mienia, poważne obrażenia ciała i śmierć i/lub utratę gwarancji.

Ameryka Północna

+1.800.753.9221

Opcja 1 – obsługa klienta

Opcja 2 – wsparcie

techniczne

Europa

Niderlandy:

+31 800-0200135

Francja:

+33 800 901 793

Europa

Niemcy:

800 1890272

Inne kraje:

+31 13 5835404

APAC

Szanghaj:

+ 86 21 2412 1618/19

Sydney:

+61 2 975 185 00



Marki w naszej ofercie:

CADDY

ERICO

HOFFMAN

ILSCO

SCHROFF

TRACHTE

