

Fire-polt dist.blokk, 80/100 A, 2-linjeside- og 9 lastsidetilkoblinger

Data Solutions

KATALOGNUMMER

TD-80-100AL



SERTIFISERINGER



FUNKSJONER

I samsvar med RoHS

Halogen Fri

Minimum space for maximum power

Protection cover and insulating screens are transparent

Insulating screen between each row

Easy and safe connections

Easily clips onto DIN rail or mounts to panel with screws

Solid bars provide reliability

Wiring with or without terminal

Conforms to EN 45545 obtaining an HL3 classification for chapter R23 and HL2 classification for chapter R22

PRODUKTEGENSKAPER

Artikkelnummer: 563930

Materiale: Termoplast; Messing

Maks. strømnivå, IEC: 100A

Kortsiktig strømtåling (Icw), 1s: 4.5kA

Topp kortslutningsstrøm (Ipk): 20kA

Maks. driftsspenning, IEC (UI): 500V

Antall tilkoblinger på ledningsside: 2

Kompakt trådet ledningsstørrelse på inngangsside: 10 - 25 mm²

Flertrådet ledningsstørrelse på inngangsside – hylse: 10 – 25mm²

Antall tilkoblinger på belastningsside: 9

Kompakt flertrådet ledningsstørrelse for belastningsside: (4) 1,5 - 4 mm²; (5) 2,5 - 6 mm²

Flertrådet ledningsstørrelse for belastningsside – hylse: (4) 0,75 – 4 mm²; (5) 1,5 – 6 mm²

Dybde (D): 50mm

Høyde (H): 90mm

Bredde (W): 100mm

Enhetsvekt: 0.31kg

Antennbarhetsvurdering: UL® 94V-0

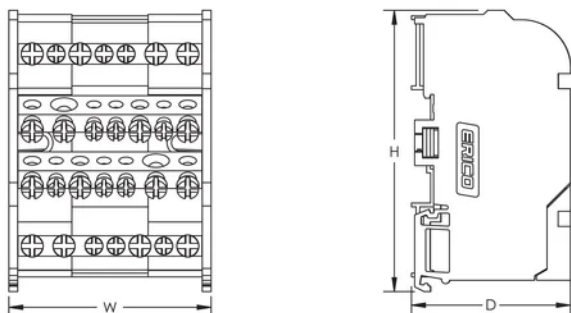
Samsvarer med: IEC® 60947-7-1

YTTERLIGERE PRODUKTDETALJER

Line side and load side number of connections are per pole.

Design Guideline for Distribution Blocks, Power Blocks and Power Terminals										
Derating according to Ambient* Temperature (°C) to maintain working temperature of 85°C										
Ambient Temperature (°C)	30°	35°	40°	45°	50°	55°	60°	65°	70°	75°
Derating Coefficient (d)	1	1	1	0.94	0.88	0.82	0.75	0.67	0.58	0.47
*environment around the terminal blocks inside the enclosure										

DIAGRAMMER



ADVARSEL

nVent-produkter må installeres og brukes bare som beskrevet i nVent sine instruksjonsark og opplæringsmaterieil. Instruksjonsark er tilgjengelig på www.nvent.com og fra din nVent kundeservice-representant. Ukorrekt installasjon, misbruk, feilaktig anvendelse eller annen manglende etterlevelse av nVent sine instruksjoner og advarsler kan føre til produktfeil, skade på eiendom, alvorlige personskader og død og/eller gjøre garantien ugyldig.



Vår solide portefølje av merkevarer:

CADDY ERICO HOFFMAN ILSCO SCHROFF TRACHTE