

# Flerfunksjonsklemme



## SERTIFISERINGER



## FUNKSJONER

Fester bokser

Fester nr. 10-24 og 1/4-20 gjengede forankringsringer

Gir økt trygghet ved installasjon av kanal, MC/AC og lavspenningsapplikasjoner

## SPESIFIKASJONER

Table 1/3

Katalognummer	Artikkelnummer	E-nummer	Materiale	Overflate	Stangstørrelse (RS)	Størrelse på kabel
4Z34	170650	1340312	Fjærstål	NVent CADDY-armering	M4, M6, M8, M10	3.9 - 4.8 mm

Table 2/3

Katalognummer	Artikkelnummer	E-nummer	Flenstykkelse (FT)	Hullstørrelse (HS)	Skrue inkludert	Statisk belastning 1 (F1)
4Z34	170650	1340312	3.0 - 9.5 mm	6.5 mm	Nei	110N

Table 3/3

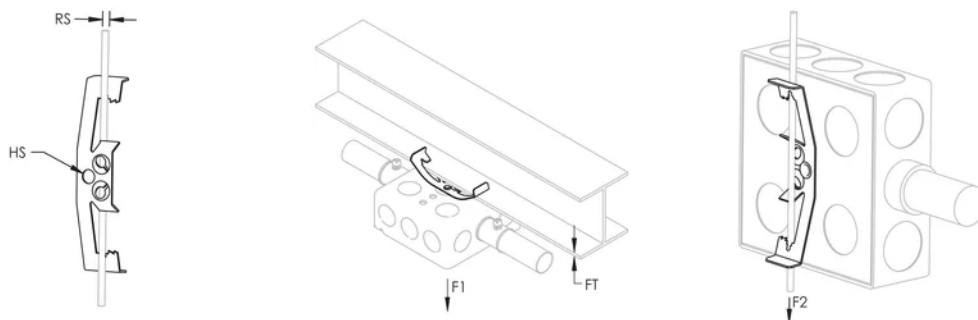
Katalognummer	Artikkelnummer	E-nummer	Statisk belastning 2 (F2)
4Z34	170650	1340312	90N

## YTTERLIGERE PRODUKTDETALJER

NEC® 300.11 krever dedikert innføringsledning/stang og EC311.

4Z klipset installert med 3/8" (M10) glatt rund-jern i F2 retningen (se montasjeinstruksjon), med maks. statisk belastning 15 lb (67 N).

## DIAGRAMMER



## ADVARSEL

nVent-produkter må installeres og brukes bare som beskrevet i nVent sine instruksjonsark og opplæringsmateriell. Instruksjonsark er tilgjengelig på [www.nvent.com](http://www.nvent.com) og fra din nVent kundeservice-representant. Ukorrekt installasjon, misbruk, feilaktig anvendelse eller annen manglende etterlevelse av nVent sine instruksjoner og advarsler kan føre til produktfeil, skade på eiendom, alvorlige personskader og død og/eller gjøre garantien ugyldig.

### Nord-Amerika

+1.800.753.9221  
Alternativ 1 –  
Kundeservice  
Alternativ 2 – Teknisk  
støtte

### Europa

Nederland:  
+31 800-0200135  
Frankrike:  
+33 800 901 793

### Europa

Tyskland:  
800 1890272  
Andre land:  
+31 13 5835404

### APAC

Shanghai:  
+ 86 21 2412 1618/19  
Sydney:  
+61 2 9751 8500



Vår solide portefølje av merkevarer:

**CADDY ERICO HOFFMAN ILSCO SCHROFF TRACHTE**

