

HD NI ekstra kraftig festeklemmer brann/sprinkleranlegg, EG, 149–155 mm OD, M12, M16 Stag

KATALOGNUMMER

HDN155



SERTIFISERINGER



FUNKSJONER

Hjørnesveiset kontaktmutter med flate sider for bruk med skrunøkler

PRODUKTEGENSKAPER

Artikkelnummer: 577021

Mutter inkludert: Ja

Materiale: Stål

Overflate: Elektrogalvanisert

Ytre diameter (OD): 149 - 155 mm

Stangstørrelse (RS): M12;M16

Bredde (W): 40 mm

Tykkelse (T): 4 mm

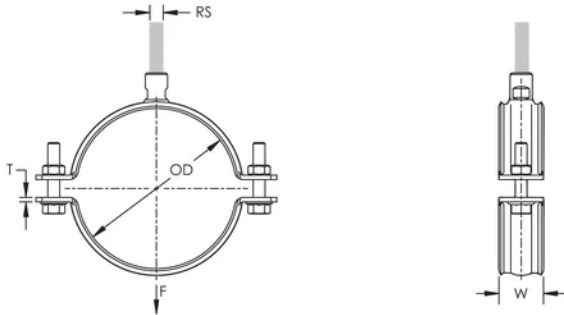
Skruediameter (Sc): 10 mm

Skruediameter, metrisk (Sc): M10

Skruelengde (L): 40mm

Statisk belastning: 5000N

DIAGRAMMER



ADVARSEL

nVent-produkter må installeres og brukes bare som beskrevet i nVent sine instruksjonsark og opplæringsmaterieill. Instruksjonsark er tilgjengelig på www.nvent.com og fra din nVent kundeservice-representant. Ukorrekt installasjon, misbruk, feilaktig anvendelse eller annen manglende etterlevelse av nVent sine instruksjoner og advarsler kan føre til produktfeil, skade på eiendom, alvorlige personskader og død og/eller gjøre garantien ugyldig.

Nord-Amerika

+1.800.753.9221

Alternativ 1 –

Kundeservice

Alternativ 2 – Teknisk

støtte

Europa

Nederland:

+31 800-0200135

Frankrike:

+33 800 901 793

Europa

Tyskland:

800 1890272

Andre land:

+31 13 5835404

APAC

Shanghai:

+ 86 21 2412 1618/19

Sydney:

+61 2 9751 8500



Vår solide portefølje av merkevarer:

CADDY

ERICO

HOFFMAN

ILSCO

SCHROFF

TRACHTE

