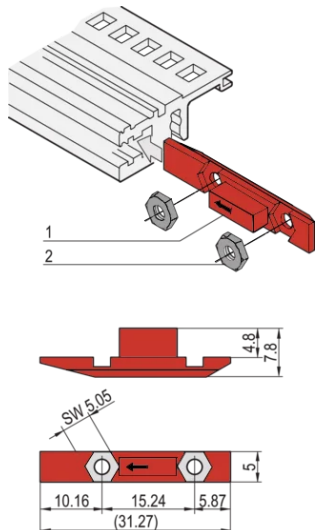


Schuifmoer



De schuifmoer wordt in de groef van de horizontale rail geplaatst in plaats van in het inzetstuk met schroefdraad om een onderste scharnierend voorpaneel te monteren.

CERTIFICERINGEN



KENMERKEN

De schuifmoer wordt in de groef van de horizontale rail geplaatst in plaats van in het inzetstuk met schroefdraad

SPECIFICATIES

- Producttype:** Moer
Materiaal: Polybutyleentereftalaat
Type: Glijmoer

Table 1/1

Catalogusnummer	Hoeveelheid in verpakking	Werkt met
24560-166	12	Frontpanelen
24560-165	100	Frontpanelen

AANVULLENDE PRODUCTGEGEVENS

Zie de montage-instructies voor meer informatie.

WAARSCHUWING

nVent-producten moeten alleen worden geïnstalleerd en gebruikt zoals aangegeven in de instructiebladen en trainingsmateriaal van nVent. Instructiebladen zijn beschikbaar op www.nvent.com en bij uw nVent klantenservicevertegenwoordiger. Onjuiste installatie, misbruik, verkeerde toepassing of ander falen om de instructies en waarschuwingen van nVent volledig te volgen, kan leiden tot productstoringen, schade aan eigendommen, ernstig lichamelijk letsel en de dood en/of uw garantie ongeldig maken.

North America

All locations
+1.763.422.2661
Chat with us:
nvent.com/schroff

Europe

Straubenhardt, Germany
+49.7082.794.0
Betschdorf, France
+33.3.88.90.64.90
Warsaw, Poland
+48.22.209.98.35
Assago, Italy
+39.02.932.7141
Chat with us:
nvent.com/schroff

Asia

Shanghai, China
+86.21.2412.6943
Qingdao, China
+86.532.8771.6101
Singapore
+65.6768.5800
Shin-Yokohama, Japan
+81.45.476.0271
Chat with us:
nvent.com/schroff

Middle East & India

Dubai, United Arab
Emirates
+971.4.378.1700
Bangalore, India
+91.80.6715.2001
Istanbul, Turkey
+90.216.250.7374
Chat with us:
nvent.com/schroff



Ons krachtige merkenportfolio:

CADDY

ERICO

HOFFMAN

ILSCO

SCHROFF

TRACHTE