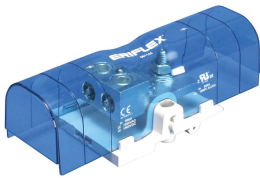


# Aansluitklem, kabelschoen-naar-tunnel, 500 A

## Data Solutions

### CATALOGUSNUMMER

**SBLT-500**



### CERTIFICERINGEN



### KENMERKEN

RoHS-conform

Halogeenvrij

Tinned copper block allows for copper or aluminum conductor connections

Accessible studs and tunnels allow for easy connection of nVent ERIFLEX Flexibar and other conductors

Design allows for visual inspection of conductor and confirmation of connection

Voltage detection and measurement connection

Adjustable transparent cover

Modular snap-together blocks for building multi-pole power blocks

Easily clips onto DIN rail or mounts to panel with screws

SBLEC Power Terminals Fixing Accessory required for direct panel mount

## PRODUCTKENMERKEN

---

Artikelnummer: 561144

Materiaal: Koper; Thermoplastisch

Afwerking: Vertind

Max. nominale stroom, IEC: 750A

Max. nominale stroom, UL/CSA: 500A

Weerstand kortdurende stroomsterkte (Icw) 1s: 28.8kA

Piekkortsluitstroom (Ipk): 52kA

Kortsluitstroomwaarde (SCCR): 100kA

Max. bedrijfsspanning, IEC (Ui): 1000; 1500

Max. bedrijfsspanning, UL (Vin): 1000

Aantal tapeindaansluitingen: 1

Geleiderbreedte, tapeindaansluiting: 20 – 50 mm IEC®; 20 – 40 mm UL®

Draadmaat compacte gevlochten draad, tapeindaansluiting: 95 – 400 mm<sup>2</sup>

Draadmaat tapeindaansluiting: #6 - 700 kcmil

Aantal tunnelaansluitingen: 2

Draadmaat compacte gevlochten draad, tunnelaansluiting: (2) 16 – 120 mm<sup>2</sup>

Draadafmeting tunnelaansluiting – adereindhuls: (2) 16 – 120 mm<sup>2</sup>

Draadmaat tunnelaansluiting: (2) #6 – 250 kcmil

Diepte (D): 66mm

Hoogte (H): 205.7mm

Breedte (W): 85.1mm

A: 108mm

Gewicht eenheid: 0.61kg

Certificeringsdetails: UL® 1059

Ontvlambaarheidsklasse: UL® 94V-1

Voldoet aan: IEC® 60947-7-1

## AANVULLENDE PRODUCTGEGEVENS

---

Stromanschlüsse sind austauschbar und können als netzseitige oder lastseitige Verbindungen verwendet werden.

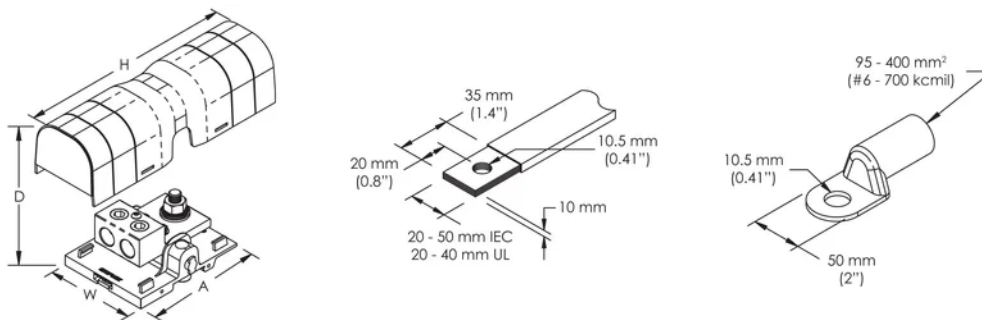
## Design Guideline for Distribution Blocks, Power Blocks and Power Terminals

Derating according to Ambient\* Temperature (°C) to maintain working temperature of 85°C

Ambient Temperature (°C)	30°	35°	40°	45°	50°	55°	60°	65°	70°	75°
Derating Coefficient (d)	1	1	1	0,94	0,88	0,82	0,75	0,67	0,58	0,47

\*environment around the terminal blocks inside the enclosure

## DIAGRAMMEN



## WAARSCHUWING

nVent-producten moeten alleen worden geïnstalleerd en gebruikt zoals aangegeven in de instructiebladen en trainingsmateriaal van nVent. Instructiebladen zijn beschikbaar op [www.nvent.com](http://www.nvent.com) en bij uw nVent klantenservicevertegenwoordiger. Onjuiste installatie, misbruik, verkeerde toepassing of ander falen om de instructies en waarschuwingen van nVent volledig te volgen, kan leiden tot productstoringen, schade aan eigendommen, ernstig lichamelijk letsel en de dood en/of uw garantie ongeldig maken.



Ons krachtige merkenportfolio:

**CADDY ERICO HOFFMAN ILSCO SCHROFF TRACHTE**