

HD NI Zware buis klem, Sprinklermontage, El.Verz., 149–155 mm dia., M12, M16 aansl.

CATALOGUSNUMMER

HDN155



CERTIFICERINGEN



KENMERKEN

Hoeknaadverbindingmoer heeft vlakke zijden voor moersleutels

PRODUCTKENMERKEN

Artikelnummer: 577021

Moer inbegrepen: Ja

Materiaal: Staal

Afwerking: Elektrolytisch verzinkt

Buitendiameter (OD): 149 - 155 mm

Staaftmaat (RS): M12;M16

Breedte (W): 40 mm

Dikte (T): 4 mm

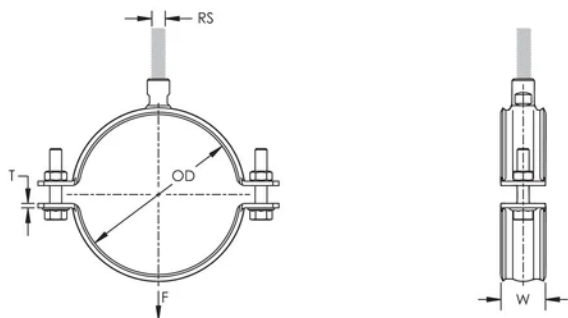
Schroefdiameter (Sc): 10 mm

Schroefdiameter, metrisch (Sc): M10

Schroeflengte (L): 40mm

Statische belasting: 5000N

DIAGRAMMEN



WAARSCHUWING

nVent-producten moeten alleen worden geïnstalleerd en gebruikt zoals aangegeven in de instructiebladen en trainingsmateriaal van nVent. Instructiebladen zijn beschikbaar op www.nvent.com en bij uw nVent klantenservicevertegenwoordiger. Onjuiste installatie, misbruik, verkeerde toepassing of ander falen om de instructies en waarschuwingen van nVent volledig te volgen, kan leiden tot productstoringen, schade aan eigendommen, ernstig lichamelijk letsel en de dood en/of uw garantie ongeldig maken.

Noord-Amerika

+1.800.753.9221

optie 1 – Klantenservice

optie 2 – Technische

ondersteuning

Europa

Nederland:

+31 800-0200135

Frankrijk:

+33 800 901 793

Europa

Duitsland:

800 1890272

andere landen:

+31 13 5835404

APAC

Shanghai:

+ 86 21 2412 1618/19

Sydney:

+61 2 9751 8500



Ons krachtige merkenportfolio:

CADDY

ERICO

HOFFMAN

ILSCO

SCHROFF

TRACHTE

