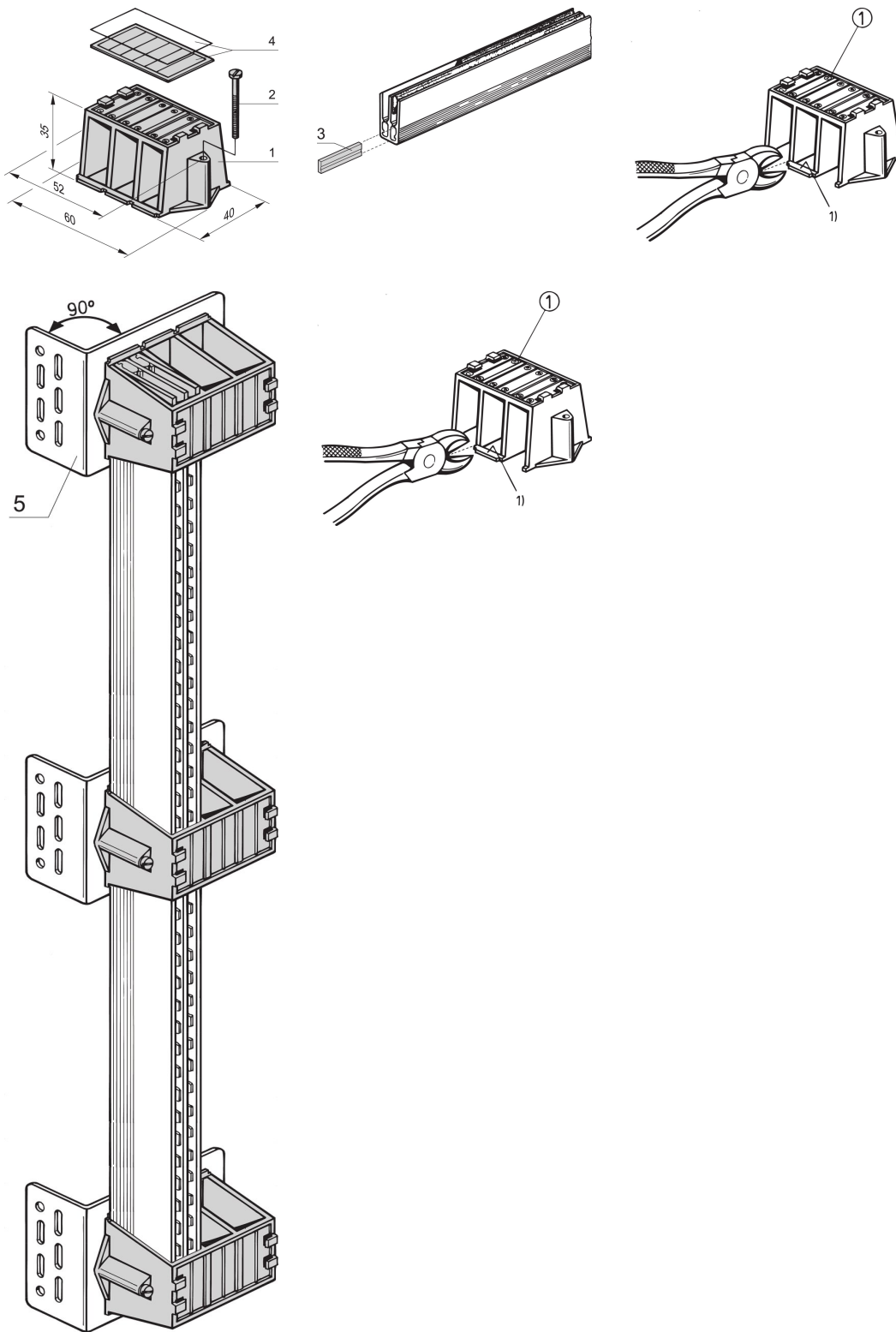


Montagebeugel voor rail 1, 2-polig

Data Solutions

CATALOGUSNUMMER

20100-028



Montagesteun voor rail 1, 2-polig.

CERTIFICERINGEN



KENMERKEN

Montagebeugels voor rails of railmodules zijn op het lastcircuit geïsoleerde montage-eenheden voor aardingsrails. Er kunnen adapters met toegewezen stroomwaarden zijn die de belastingsstroom via draadverbindingen aan de ladinginvoeren leveren.

PRODUCTKENMERKEN

Producttype: Beugel

Type: Montagebeugel

Werkt met: Stroomrails

Materiaal: Polyfenyleenether

Hoeveelheid in verpakking: 4

Net Weight: 0.07kg

AANVULLENDE PRODUCTGEGEVENS

Omwille van de stabiliteit moet een bevestigingssteun worden gemonteerd met intervallen van 500 mm.

WAARSCHUWING

nVent-producten moeten alleen worden geïnstalleerd en gebruikt zoals aangegeven in de instructiebladen en trainingsmateriaal van nVent. Instructiebladen zijn beschikbaar op www.nvent.com en bij uw nVent klantenservicevertegenwoordiger. Onjuiste installatie, misbruik, verkeerde toepassing of ander falen om de instructies en waarschuwingen van nVent volledig te volgen, kan leiden tot productstoringen, schade aan eigendommen, ernstig lichamelijk letsel en de dood en/of uw garantie ongeldig maken.



Ons krachtige merkenportfolio:

CADDY

ERICO

HOFFMAN

ILSCO

SCHROFF

TRACHTE