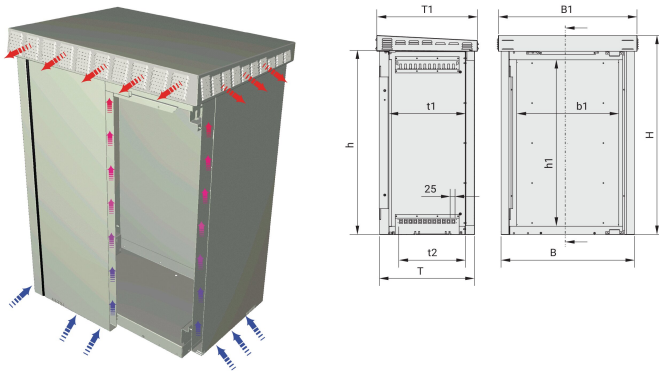


Unibody-kast voor buiten met één deur, 1100H 20 u, 700W 500D

Data Solutions

CATALOGUSNUMMER

11249-005



Telecom- en spoorwegtoepassingen vereisen geavanceerde elektronica in buitenopstelling. nVent SCHROFF buitenkasten beschermen dergelijke elektronische componenten tegen extreem weer en vandalisme, waardoor de operationele continuïteit wordt gewaarborgd.

CERTIFICERINGEN



KENMERKEN

Dubbelwandig, al

IP 55

Binnenbehuizing uit één stuk met verwijderbare buitenbekleding

Warmteafvoer door natuurlijke convectie, max. 5 W/K (11249-003) / 6 W/K (11249-005)

PRODUCTKENMERKEN

Producttype: Buitenkast

Productserie: Unibody

Rekhoogte: 20U

Hoogte: 1100mm

Breedte: 700mm

Diepte: 500mm

Wandtype: Dubbelwandig

Deurtype: Enkeldeurs

Toegang: Voorkant

Koeling: Natuurlijke convectie

EMC-afscherming: Nee

Voldoet aan: IEC 61969-1; IEC 61969-2; IEC 60917-1; IEC 60917-2; ETS 300119; IEC 60529; DIN EN 50178; VDE 0160

Hoeveelheid in verpakking: 1

Afwerking: Gepoedercoat

Materiaal: Aluminium

Gross Weight: 51kg

AANVULLENDE PRODUCTGEGEVENS

Bestel paneel-/schuifsteunen afzonderlijk.

Verdere basis-/plinthoogte op aanvraag.

Bestel de montageset voor wandmontage afzonderlijk.

WAARSCHUWING

nVent-producten moeten alleen worden geïnstalleerd en gebruikt zoals aangegeven in de instructiebladen en trainingsmateriaal van nVent. Instructiebladen zijn beschikbaar op www.nvent.com en bij uw nVent klantenservicevertegenwoordiger. Onjuiste installatie, misbruik, verkeerde toepassing of ander falen om de instructies en waarschuwingen van nVent volledig te volgen, kan leiden tot productstoringen, schade aan eigendommen, ernstig lichamelijk letsel en de dood en/of uw garantie ongeldig maken.



Ons krachtige merkenportfolio:

CADDY ERICO HOFFMAN ILSCO SCHROFF TRACHTE

©2026 nVent. Alle nVent-merken en -logo's zijn eigendom van of in licentie gegeven door nVent Services GmbH of haar gelieerde ondernemingen. Alle andere handelsmerken zijn het eigendom van hun respectieve eigenaren. nVent behoudt zich het recht voor om specificaties zonder kennisgeving te wijzigen.

Dit document is door het systeem gegenereerd.