

Multifunctionele clip



CERTIFICERINGEN



KENMERKEN

Voor montage van elektradozen

Ondersteunt #10-24 en 1/4-20 spanrolringen met draad

Geeft meer vertrouwen bij het installeren van elektriciteitsbuizen, MC/AC en toepassingen met laagspanning

SPECIFICATIES

Table 1/2

Catalogusnummer	Artikelnummer	Materiaal	Afwerking	Staaftmaat (RS)	Draadgrootte	Flensdikte (FT)
4Z34	170650	Verenstaal	nVent CADDY Armour	M4, M6, M8, M10	3.9 - 4.8 mm	3.0 - 9.5 mm

Table 2/2

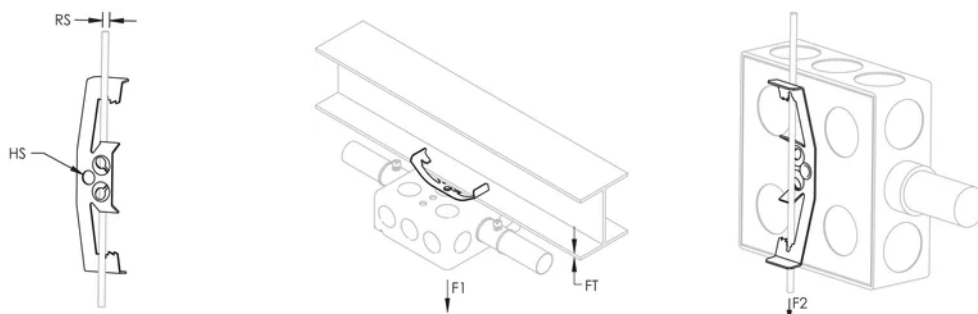
Catalogusnummer	Artikelnummer	Gatgrootte (HS)	Schroef inbegrepen	Statische belasting 1 (F1)	Statische belasting 2 (F2)
4Z34	170650	6.5 mm	Nee	110N	90N

AANVULLENDE PRODUCTGEGEVENS

Voor NEC® 300,11 is een specifieke draad/stang en EC311 nodig.

4Z-onderdelen geïnstalleerd op (M10) gladde stang van 3/8 inch in de F2-richting heeft een statische belastingscertificatie van 15 lb (67 N).

DIAGRAMMEN



WAARSCHUWING

nVent-producten moeten alleen worden geïnstalleerd en gebruikt zoals aangegeven in de instructiebladen en trainingsmateriaal van nVent. Instructiebladen zijn beschikbaar op www.nvent.com en bij uw nVent klantenservicevertegenwoordiger. Onjuiste installatie, misbruik, verkeerde toepassing of ander falen om de instructies en waarschuwingen van nVent volledig te volgen, kan leiden tot productstoringen, schade aan eigendommen, ernstig lichamelijk letsel en de dood en/of uw garantie ongeldig maken.

Noord-Amerika

+1.800.753.9221
optie 1 – Klantenservice
optie 2 – Technische
ondersteuning

Europa

Nederland:
+31 800-0200135
Frankrijk:
+33 800 901 793

Europa

Duitsland:
800 1890272
andere landen:
+31 13 5835404

APAC

Shanghai:
+ 86 21 2412 1618/19
Sydney:
+61 2 9751 8500



Ons krachtige merkenportfolio:

CADDY ERICO HOFFMAN ILSCO SCHROFF TRACHTE

