

Pannello anteriore, schermatura di ripristino



Pannello frontale piatto. Schermabile con guarnizione EMC in acciaio inox.

CERTIFICAZIONI



CARATTERISTICHE

Per guarnizione EMC in acciaio inox

Al, 2,5 mm, anodizzato frontale, conduttivo

SPECIFICHE

- Profondità (D):** 2.5mm
- Materiale:** Alluminio
- Tipo di accessorio:** Pannello frontale
- Tipo di prodotto:** Pannello frontale
- Tipo:** Pannello frontale senza maniglia
- Schermatura EMC:** No (installabile in un secondo momento)

Table 1/2

Codice a catalogo	Altezza del rack	Larghezza rack	Quantità nella confezione	Montaggio	Tipo di guarnizione	Finitura anteriore
20846-436	3U	28HP	1	Anteriore a vite	Acciaio inox EMC	Anodizzato

Codice a catalogo	Altezza del rack	Larghezza rack	Quantità nella confezione	Montaggio	Tipo di guarnizione	Finitura anteriore
20846-425	3U	3HP	1	Anteriore a vite	Acciaio inox EMC	Anodizzato
30846-588	2U	84HP	1	Anteriore a vite	Acciaio inox EMC	Anodizzato
30846-771	6U	84HP	1	Anteriore a vite	Acciaio inox EMC	Anodizzato
20846-448	6U	10HP	1	Anteriore a vite	Acciaio inox EMC	Anodizzato
30846-676	3U	84HP	1	Anteriore a vite	Acciaio inox EMC	Anodizzato
20846-430	3U	8HP	1	Anteriore a vite	Acciaio inox EMC	Anodizzato
20846-442	6U	3HP	1	Anteriore a vite	Acciaio inox EMC	Anodizzato
20846-456	6U	16HP	1	Anteriore a vite	Acciaio inox EMC	Anodizzato
20846-449	6U	12HP	1	Anteriore a vite	Acciaio inox EMC	Anodizzato
20846-434	3U	21HP	1	Anteriore a vite	Acciaio inox EMC	Anodizzato
20846-429	3U	7HP	1	Anteriore a vite	Acciaio inox EMC	Anodizzato
20846-426	3U	4HP	1	Anteriore a vite	Acciaio inox EMC	Anodizzato
20846-427	3U	5HP	1	Anteriore a vite	Acciaio inox EMC	Anodizzato
20846-454	6U	63HP	1	Anteriore a vite	Acciaio inox EMC	Anodizzato
20846-438	3U	63HP	1	Anteriore a vite	Acciaio inox EMC	Anodizzato
20846-453	6U	42HP	1	Anteriore a vite	Acciaio inox EMC	Anodizzato
20846-450	6U	14HP	1	Anteriore a vite	Acciaio inox EMC	Anodizzato
20846-452	6U	28HP	1	Anteriore a vite	Acciaio inox EMC	Anodizzato
20846-437	3U	42HP	1	Anteriore a vite	Acciaio inox EMC	Anodizzato

Table 2/2

Codice a catalogo	Altezza del rack	Larghezza rack	Quantità nella confezione	Montaggio	Tipo di guarnizione	Finitura anteriore
20846-451	6U	21HP	1	Anteriore a vite	Acciaio inox EMC	Anodizzato
20846-446	6U	7HP	1	Anteriore a vite	Acciaio inox EMC	Anodizzato
20846-431	3U	10HP	1	Anteriore a vite	Acciaio inox EMC	Anodizzato
20846-424	3U	16HP	1	Anteriore a vite	Acciaio inox EMC	Anodizzato
20846-445	6U	6HP	1	Anteriore a vite	Acciaio inox EMC	Anodizzato
30846-865	6U	2HP	1	Anteriore a vite	Acciaio inox EMC	Anodizzato
20846-428	3U	6HP	1	Anteriore a vite	Acciaio inox EMC	Anodizzato
20846-444	6U	5HP	1	Anteriore a vite	Acciaio inox EMC	Anodizzato
30846-864	3U	2HP	1	Anteriore a vite	Acciaio inox EMC	Anodizzato
20846-433	3U	14HP	1	Anteriore a vite	Acciaio inox EMC	Anodizzato
20846-432	3U	12HP	1	Anteriore a vite	Acciaio inox EMC	Anodizzato
30846-859	9U	84HP	1	Anteriore a vite	Acciaio inox EMC	Anodizzato
20846-447	6U	8HP	1	Anteriore a vite	Acciaio inox EMC	Anodizzato
20846-443	6U	4HP	1	Anteriore a vite	Acciaio inox EMC	Anodizzato
30846-683	4U	84HP	1	Anteriore a vite	Acciaio inox EMC	Anodizzato

Table 1/2

Codice a catalogo	Finitura posteriore	Bordi trattati	È conforme a	Finitura	Altezza (H)	Larghezza (W)
20846-436	Conduttivo	N.	CODICE 60297-3-101, IEEE 1101,1/10	Anodizzato	128.4mm	141.9mm
20846-425	Conduttivo	N.	CODICE 60297-3-101, IEEE 1101,1/10	Anodizzato	128.4mm	14.9mm

Codice a catalogo	Finitura posteriore	Bordi trattati	È conforme a	Finitura	Altezza (H)	Larghezza (W)
30846-588	Conduttivo	N.	CODICE 60297-3-101, IEEE 1101,1/10	Anodizzato, Passivato	84mm	426.4mm
30846-771	Conduttivo	N.	CODICE 60297-3-101, IEEE 1101,1/10	Anodizzato	261.8mm	426.4mm
20846-448	Conduttivo	N.	CODICE 60297-3-101, IEEE 1101,1/10	Anodizzato	261.8mm	50.5mm
30846-676	Conduttivo	N.	CODICE 60297-3-101, IEEE 1101,1/10	Anodizzato, Passivato	128.4mm	426.4mm
20846-430	Conduttivo	N.	CODICE 60297-3-101, IEEE 1101,1/10	Anodizzato	128.4mm	40.3mm
20846-442	Conduttivo	N.	CODICE 60297-3-101, IEEE 1101,1/10	Anodizzato	261.8mm	14.9mm
20846-456	Conduttivo	N.	CODICE 60297-3-101, IEEE 1101,1/10	Anodizzato	261.8mm	80.9mm
20846-449	Conduttivo	N.	CODICE 60297-3-101, IEEE 1101,1/10	Anodizzato	261.8mm	60.6mm
20846-434	Conduttivo	N.	CODICE 60297-3-101, IEEE 1101,1/10	Anodizzato	128.4mm	106.3mm
20846-429	Conduttivo	N.	CODICE 60297-3-101, IEEE 1101,1/10	Anodizzato	128.4mm	35.2mm
20846-426	Conduttivo	N.	CODICE 60297-3-101, IEEE 1101,1/10	Anodizzato	128.4mm	20mm
20846-427	Conduttivo	N.	CODICE 60297-3-101, IEEE 1101,1/10	Anodizzato	128.4mm	25mm
20846-454	Conduttivo	N.	CODICE 60297-3-101, IEEE 1101,1/10	Anodizzato	261.8mm	319.7mm
20846-438	Conduttivo	N.	CODICE 60297-3-101, IEEE 1101,1/10	Anodizzato	128.4mm	319.7mm

Codice a catalogo	Finitura posteriore	Bordi trattati	È conforme a	Finitura	Altezza (H)	Larghezza (W)
20846-453	Conduttivo	N.	CODICE 60297-3-101, IEEE 1101,1/10	Anodizzato	261.8mm	213mm
20846-450	Conduttivo	N.	CODICE 60297-3-101, IEEE 1101,1/10	Anodizzato	261.8mm	70.8mm
20846-452	Conduttivo	N.	CODICE 60297-3-101, IEEE 1101,1/10	Anodizzato	261.8mm	141.9mm
20846-437	Conduttivo	N.	CODICE 60297-3-101, IEEE 1101,1/10	Anodizzato	128.4mm	213mm

Table 2/2

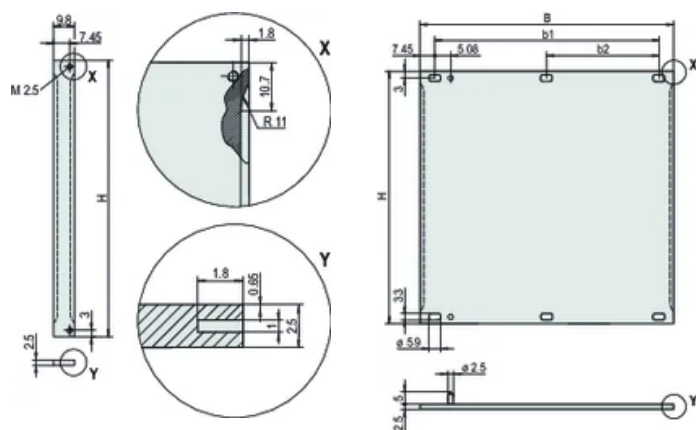
Codice a catalogo	Finitura posteriore	Bordi trattati	È conforme a	Finitura	Altezza (H)	Larghezza (W)
20846-451	Conduttivo	N.	CODICE 60297-3-101, IEEE 1101,1/10	Anodizzato	261.8mm	106.3mm
20846-446	Conduttivo	N.	CODICE 60297-3-101, IEEE 1101,1/10	Anodizzato	261.8mm	35.2mm
20846-431	Conduttivo	N.	CODICE 60297-3-101, IEEE 1101,1/10	Anodizzato	128.4mm	50.5mm
20846-424	Conduttivo	N.	CODICE 60297-3-101, IEEE 1101,1/10	Anodizzato	128.4mm	80.9mm
20846-445	Conduttivo	N.	CODICE 60297-3-101, IEEE 1101,1/10	Anodizzato	261.8mm	30.1mm
30846-865	Conduttivo	N.	CODICE 60297-3-101, IEEE 1101,1/10	Anodizzato	261.8mm	9.8mm
20846-428	Conduttivo	N.	CODICE 60297-3-101, IEEE 1101,1/10	Anodizzato	128.4mm	30.1mm
20846-444	Conduttivo	N.	CODICE 60297-3-101, IEEE 1101,1/10	Anodizzato	261.8mm	25mm
30846-864	Conduttivo	N.	CODICE 60297-3-101, IEEE 1101,1/10	Anodizzato	128.4mm	9.8mm

Codice a catalogo	Finitura posteriore	Bordi trattati	È conforme a	Finitura	Altezza (H)	Larghezza (W)
20846-433	Conduttivo	N.	CODICE 60297-3-101, IEEE 1101,1/10	Anodizzato	128.4mm	70.8mm
20846-432	Conduttivo	N.	CODICE 60297-3-101, IEEE 1101,1/10	Anodizzato	128.4mm	60.6mm
30846-859	Conduttivo	N.	CODICE 60297-3-101, IEEE 1101,1/10	Anodizzato	395.1mm	426.4mm
20846-447	Conduttivo	N.	CODICE 60297-3-101, IEEE 1101,1/10	Anodizzato	261.8mm	40.3mm
20846-443	Conduttivo	N.	CODICE 60297-3-101, IEEE 1101,1/10	Anodizzato	261.8mm	20mm
30846-683	Conduttivo	N.	CODICE 60297-3-101, IEEE 1101,1/10	Anodizzato	172.9mm	426.4mm

INFORMAZIONI DI PRODOTTO AGGIUNTIVE

Ordinare il materiale di fissaggio (manicotti, viti a collare) separatamente.

SCHEMI



AVVERTIMENTO

I prodotti nVent devono essere installati e utilizzati solo come indicato nelle schede istruzioni e nei materiali di formazione di nVent. Le schede istruzioni sono disponibili su www.nvent.com e presso il vostro rappresentante del servizio clienti nVent. Un'installazione scorretta, un uso improprio, un'applicazione errata o qualsiasi altro mancato rispetto completo delle istruzioni e degli avvertimenti di nVent può causare malfunzionamenti del prodotto, danni alla proprietà, gravi lesioni personali e morte e/o annullare la vostra garanzia.

North America

All locations

+1.763.422.2661

Chat with us:

nvent.com/schroff

Europe

Straubenhardt, Germany

+49.7082.794.0

Betschdorf, France

+33.3.88.90.64.90

Warsaw, Poland

+48.22.209.98.35

Assago, Italy

+39.02.932.7141

Chat with us:

nvent.com/schroff

Asia

Shanghai, China

+86.21.2412.6943

Qingdao, China

+86.532.8771.6101

Singapore

+65.6768.5800

Shin-Yokohama, Japan

+81.45.476.0271

Chat with us:

nvent.com/schroff

Middle East & India

Dubai, United Arab Emirates

+971.4.378.1700

Bangalore, India

+91.80.6715.2001

Istanbul, Turkey

+90.216.250.7374

Chat with us:

nvent.com/schroff



Il nostro straordinario portafoglio di marchi:

CADDY

ERICO

HOFFMAN

ILSCO

SCHROFF

TRACHTE