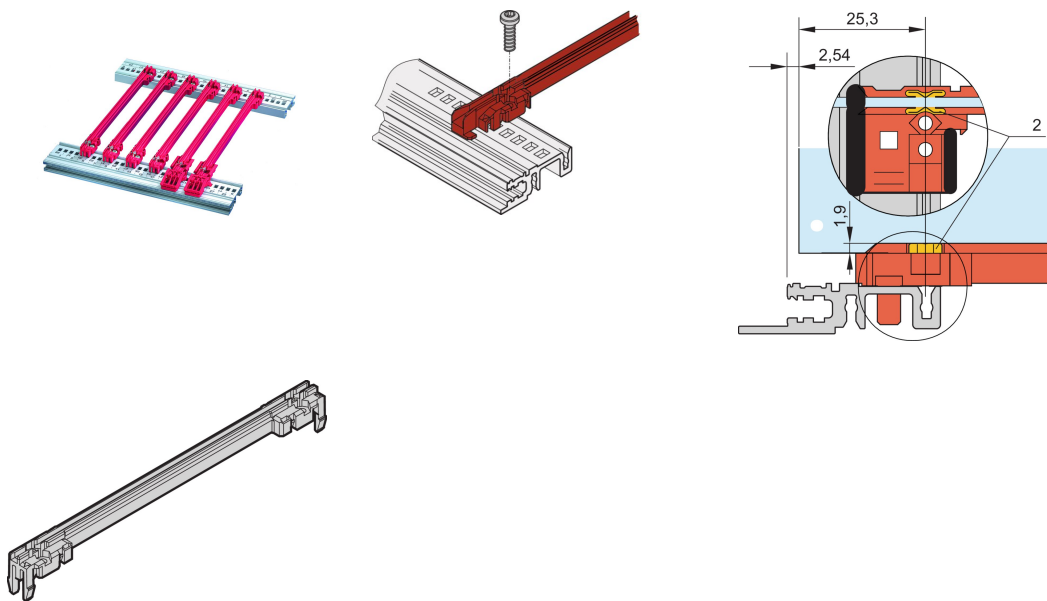


# Accessori per guide, plastica, 100 mm, larghezza scanalatura 2 mm, rosso

## CODICE A CATALOGO

**64568-082**



La guida in plastica per circuiti stampati o unità plug-in del tipo accessorio costituisce un'interfaccia affidabile tra la meccanica del portapacchi e i sottogruppi. Le rotaie di guida possono inoltre essere imbullonate in posizione orizzontale

## CERTIFICAZIONI



## CARATTERISTICHE

Guida in plastica, tipo accessoy

Le guide possono essere agganciate alle guide orizzontali (estrusione al) o a piastre spesse 1,5 mm

Temperatura di conservazione: Da -40 °C ... 130 °C.

La clip ESD opzionale può essere montata nelle guide e garantisce il contatto conduttivo tra il circuito stampato e la guida orizzontale sia sul lato a saldare che sul lato componente

## ATTRIBUTI DEL PRODOTTO

Tipo di prodotto: Binario di guida

Famiglia di prodotti: EuropacPRO; RatiopacPRO; RatiopacPRO air; CompacPRO; PropacPRO; MultipacPRO; Inpac

Tipo: Accessorio

Funziona con: Rack secondari; Custodie; Telaio

Profondità scheda: 100mm

Larghezza scanalatura: 2

Materiale: Policarbonato

Colore: Rosso

Quantità nella confezione: 1

Gross Weight: 0.003kg

## INFORMAZIONI DI PRODOTTO AGGIUNTIVE

Tenere presente che le consegne possono essere effettuate nei QSP indicati (ad esempio 5 pezzi, 10 pezzi, 50 pezzi, ecc.). Le quantità d'ordine diverse (ad esempio 2 pezzi) possono essere modificate con la quantità di consegna successiva possibile = quantità confezione standard.

## AVVERTIMENTO

I prodotti nVent devono essere installati e utilizzati solo come indicato nelle schede istruzioni e nei materiali di formazione di nVent. Le schede istruzioni sono disponibili su [www.nvent.com](http://www.nvent.com) e presso il vostro rappresentante del servizio clienti nVent. Un'installazione scorretta, un uso improprio, un'applicazione errata o qualsiasi altro mancato rispetto completo delle istruzioni e degli avvertimenti di nVent può causare malfunzionamenti del prodotto, danni alla proprietà, gravi lesioni personali e morte e/o annullare la vostra garanzia.

### North America

All locations  
+1.763.422.2661  
Chat with us:  
[nvent.com/schroff](http://nvent.com/schroff)

### Europe

Straubenhardt, Germany  
+49.7082.794.0  
Betschdorf, France  
+33.3.88.90.64.90  
Warsaw, Poland  
+48.22.209.98.35  
Assago, Italy  
+39.02.932.7141  
Chat with us:  
[nvent.com/schroff](http://nvent.com/schroff)

### Asia

Shanghai, China  
+86.21.2412.6943  
Qingdao, China  
+86.532.8771.6101  
Singapore  
+65.6768.5800  
Shin-Yokohama, Japan  
+81.45.476.0271  
Chat with us:  
[nvent.com/schroff](http://nvent.com/schroff)

### Middle East & India

Dubai, United Arab Emirates  
+971.4.378.1700  
Bangalore, India  
+91.80.6715.2001  
Istanbul, Turkey  
+90.216.250.7374  
Chat with us:  
[nvent.com/schroff](http://nvent.com/schroff)



Il nostro straordinario portafoglio di marchi:

**CADDY ERICO HOFFMAN ILSCO SCHROFF TRACHTE**