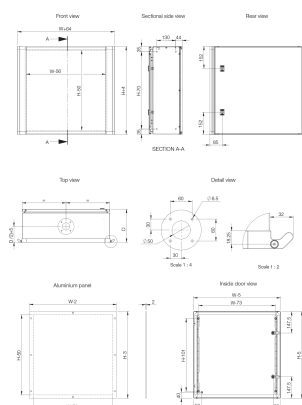


Contenitore di controllo interfaccia operatore, OICE



Il contenitore per pannello operatore in lamiera verniciata OICE, presenta una foratura idonea al fissaggio di un braccio oscillante, oltre ad una piastra anteriore rimovibile con grado di protezione IP 55. I componenti possono essere facilmente montati grazie alla piastra frontale rimovibile, ma saranno anche facilmente accessibili attraverso una porta posteriore. Le maniglie laterali sulla custodia consentono un facile spostamento del contenitore nella posizione di lavoro.

STANDARD INDUSTRIALI

CE UKCA

GOST

CARATTERISTICHE

Materiale: Corpo e porta in lamiera di acciaio da 1.2 mm, coperchio frontale in alluminio, e maniglie in plastica.

Corpo: Piegato e saldato, con apertura massima. La parte anteriore dotata di un pannello frontale in alluminio. Impugnature di movimentazione montate davanti, bordo sinistro e destro.

Porta posteriore: Montata esternamente con apertura a 130°. Cerniere a scomparsa removibili mediante perno prigioniero. Le cerniere possono essere montate per consentire l'apertura a destra o a sinistra. I profili porta MMDP sono disponibili come accessori.

Serratura: Personalizzati con doppia impugnatura per una facile apertura della porta. Inserto a doppia aletta da 3 mm e movimento a 90°. Altri inserti e serrature sono disponibili come accessori.

Protezione: IP 55 | IK 10.

Finitura: Verniciatura a polvere RAL 7035 bucciato. Profilo inferiore superiore RAL7016.

Fornitura: Contenitore con pannello frontale in alluminio, porta posteriore, chiave in plastica a doppia aletta 3 mm, e accessori di montaggio.

SPECIFICHE

Materiale:	Alluminio; Alluminio
Colore:	Grigio chiaro
Finitura:	Verniciato a polvere
Codice colore:	RAL 7035

Table 1/1

Codice a catalogo	Altezza	Larghezza	Profondità	Peso
OICE303015	300mm	300mm	155mm	4.5kg
OICE304021	300mm	400mm	210mm	6.3kg
OICE404021	400mm	400mm	210mm	7.3kg
OICE606021	600mm	600mm	210mm	11.3kg
OICE406021	400mm	600mm	210mm	9.7kg
OICE505021	500mm	500mm	210mm	10.1kg
OICE506021	500mm	600mm	210mm	11.3kg

AVVERTIMENTO

I prodotti nVent devono essere installati e utilizzati solo come indicato nelle schede istruzioni e nei materiali di formazione di nVent. Le schede istruzioni sono disponibili su www.nvent.com e presso il vostro rappresentante del servizio clienti nVent. Un'installazione scorretta, un uso improprio, un'applicazione errata o qualsiasi altro mancato rispetto completo delle istruzioni e degli avvertimenti di nVent può causare malfunzionamenti del prodotto, danni alla proprietà, gravi lesioni personali e morte e/o annullare la vostra garanzia.



Il nostro straordinario portafoglio di marchi:

CADDY ERICO HOFFMAN ILSCO SCHROFF TRACHTE