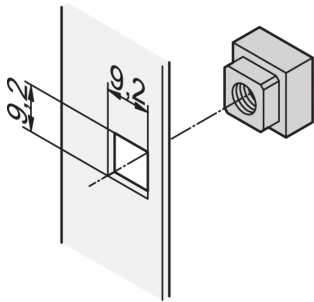


Kit di dadi quadrati

Data Solutions



I dadi quadrati hanno una superficie di contatto più alta e non vengono arrotondati a differenza dei dadi esagonali. Per un montaggio sicuro e preciso, anti-torsione senza gioco, utilizzare dadi quadrati.

CERTIFICAZIONI



CARATTERISTICHE

Per un montaggio sicuro e preciso, anti-torsione senza gioco

Per la messa a terra standard, utilizzare un dado di messa a terra quadrato e una rondella su almeno un punto di attacco

SPECIFICHE

Tipo di prodotto:	Dado
Materiale:	Acciaio
Finitura:	Zincato

Table 1/1

Codice a catalogo	Quantità nella confezione	Tipo
21101-172	50	Dado quadrato, Messa a terra
21101-171	50	Dado quadrato, Messa a terra
21100-558	50	Dado quadrato
21101-007	100	Dado quadrato

AVVERTIMENTO

I prodotti nVent devono essere installati e utilizzati solo come indicato nelle schede istruzioni e nei materiali di formazione di nVent. Le schede istruzioni sono disponibili su www.nvent.com e presso il vostro rappresentante del servizio clienti nVent. Un'installazione scorretta, un uso improprio, un'applicazione errata o qualsiasi altro mancato rispetto completo delle istruzioni e degli avvertimenti di nVent può causare malfunzionamenti del prodotto, danni alla proprietà, gravi lesioni personali e morte e/o annullare la vostra garanzia.



Il nostro straordinario portafoglio di marchi:

CADDY ERICO HOFFMAN ILSCO SCHROFF TRACHTE