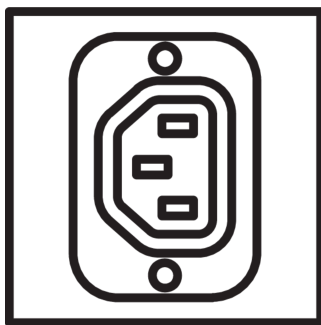
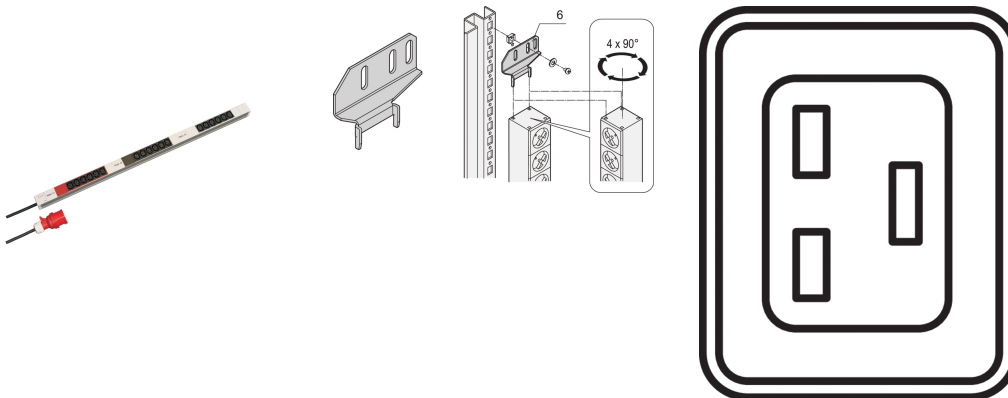


Multipresa, IEC, trifase, 16 A, connettore maschio IEC 60309, 18 x IEC C13

Data Solutions

CODICE A CATALOGO

60110-283



PDU modulare e compatta con molti elementi funzionali. Utilizzando un telaio in alluminio da 1 U per 1 U, la PDU può essere facilmente integrata in un rack con uscite IEC C13 e C19 con ingresso trifase.

CERTIFICAZIONI



CARATTERISTICHE

Strisce di connettori femmina con connettori femmina IEC in conformità con IEC 60320

Montaggio verticale

Le multiprese possono essere ruotate in tutte e quattro le direzioni (con incrementi di 90°) durante l'installazione

Cavo di collegamento da 2 m.

Altezza di montaggio 1 U

ATTRIBUTI DEL PRODOTTO

Tipo di presa: IEC C13

Quantità di prese: 18

Prese commutate: N.

Tensione CA: 400V

Quantità nella confezione: 1

Colore: Grigio; Nero; Rosso

Profondità: 44mm

Finitura: Anodizzato

Altezza: 44mm

Lunghezza: 947.5mm

Materiale: Alluminio; Poliammide

Tipo di prodotto: Multipresa

Net Weight: 2.24kg

INFORMAZIONI DI PRODOTTO AGGIUNTIVE

Ordinare separatamente la staffa per il montaggio verticale.

AVVERTIMENTO

I prodotti nVent devono essere installati e utilizzati solo come indicato nelle schede istruzioni e nei materiali di formazione di nVent. Le schede istruzioni sono disponibili su www.nvent.com e presso il vostro rappresentante del servizio clienti nVent. Un'installazione scorretta, un uso improprio, un'applicazione errata o qualsiasi altro mancato rispetto completo delle istruzioni e degli avvertimenti di nVent può causare malfunzionamenti del prodotto, danni alla proprietà, gravi lesioni personali e morte e/o annullare la vostra garanzia.



Il nostro straordinario portafoglio di marchi:

CADDY ERICO HOFFMAN ILSCO SCHROFF TRACHTE