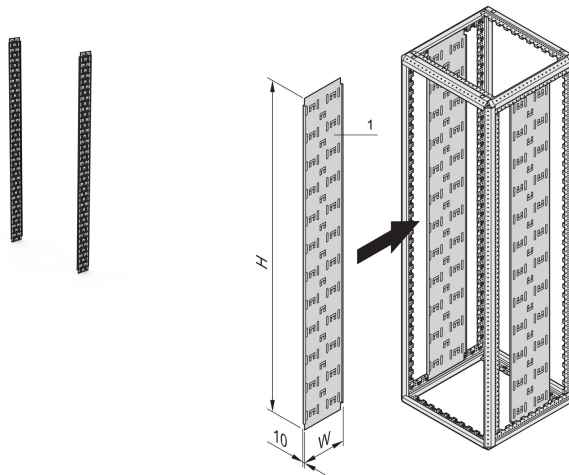


Pannello cavi Varistar, 2200H 150 W

Data Solutions

CODICE A CATALOGO

23130-422



Pannello per cavi verticale per armadi indipendenti Varistar polverizzato in colori diversi in diverse larghezze.

CERTIFICAZIONI



CARATTERISTICHE

Per il montaggio diretto sul telaio

I cavi sono assemblati in posizione con fascette serracavi o velcro

ATTRIBUTI DEL PRODOTTO

Altezza del rack: 47U

Altezza: 2200mm

Larghezza: 150mm

Profondità: 150mm

Quantità nella confezione: 2

Colore: Grigio nero

Codice colore: RAL 7021

Finitura: Verniciato a polvere

Materiale: Acciaio

Famiglia di prodotti: Varistar CP

Tipo di prodotto: Pannello per armadio/rack

Tipo: Pannello cavi

Gross Weight: 6.23kg

AVVERTIMENTO

I prodotti nVent devono essere installati e utilizzati solo come indicato nelle schede istruzioni e nei materiali di formazione di nVent. Le schede istruzioni sono disponibili su www.nvent.com e presso il vostro rappresentante del servizio clienti nVent. Un'installazione scorretta, un uso improprio, un'applicazione errata o qualsiasi altro mancato rispetto completo delle istruzioni e degli avvertimenti di nVent può causare malfunzionamenti del prodotto, danni alla proprietà, gravi lesioni personali e morte e/o annullare la vostra garanzia.



Il nostro straordinario portafoglio di marchi:

CADDY ERICO HOFFMAN ILSCO SCHROFF TRACHTE