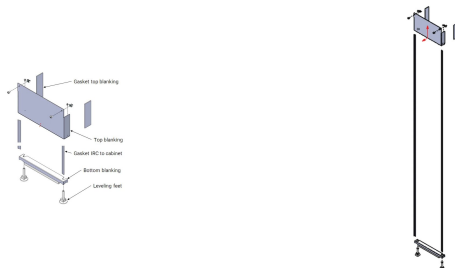
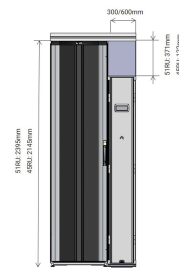
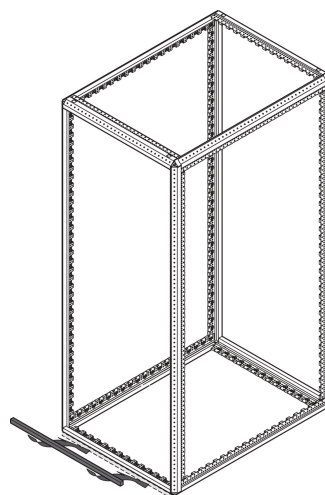
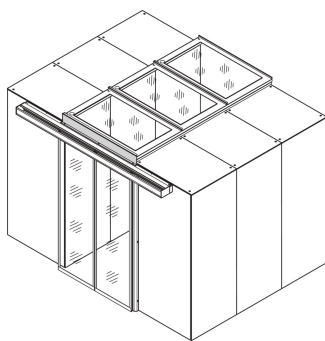


Pannello adattatore porta di contenimento corridoio, per rack 47 U con piedino da 200 mm, RAL 7021

Data Solutions

CODICE A CATALOGO

21630-873



Pannelli di chiusura per diverse altezze di contenimento delle corsie per evitare perdite d'aria nella corsia.

CARATTERISTICHE

Coprire per chiudere gli spazi sopra lo sportello di contenimento

ATTRIBUTI DEL PRODOTTO

Tipo: Pannello di riempimento sopra lo sportello, scorrevole

Funziona con: Contenimento di sezione

Quantità nella confezione: 1

Colore: Grigio nero

Codice colore: RAL 7021

Finitura: Verniciato a polvere

Materiale: Acciaio

Tipo di prodotto: Copertura

Larghezza: 1200mm

Net Weight: 5.325kg

INFORMAZIONI DI PRODOTTO AGGIUNTIVE

Il rivestimento copre l'area superiore dello sportello fino al coperchio superiore.

AVVERTIMENTO

I prodotti nVent devono essere installati e utilizzati solo come indicato nelle schede istruzioni e nei materiali di formazione di nVent. Le schede istruzioni sono disponibili su www.nvent.com e presso il vostro rappresentante del servizio clienti nVent. Un'installazione scorretta, un uso improprio, un'applicazione errata o qualsiasi altro mancato rispetto completo delle istruzioni e degli avvertimenti di nVent può causare malfunzionamenti del prodotto, danni alla proprietà, gravi lesioni personali e morte e/o annullare la vostra garanzia.



Il nostro straordinario portafoglio di marchi:

CADDY ERICO HOFFMAN ILSCO SCHROFF TRACHTE