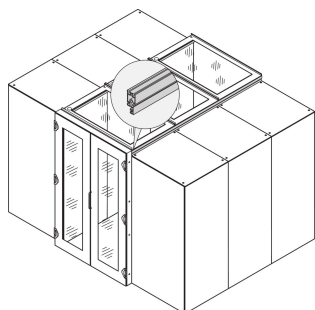


Profilo di estensione altezza di contenimento corsia per sollevare il coperchio superiore

Data Solutions

CODICE A CATALOGO

21130-594



Profilo che consente un facile fissaggio delle coperture superiori della corsia. Aumenta l'altezza della corsia e il punto di fissaggio per gli accessori. Copre fino a 4 rack.

CERTIFICAZIONI



CARATTERISTICHE

Profilo universale per sollevare il coperchio superiore

Gli elementi del coperchio superiore possono essere sollevati di 84 mm utilizzando un profilo

Il profilo è dotato di una scanalatura a T all'interno che consente di montare facilmente lampade, sensori, ecc.

Integrazione degli armadi con altri supporti

ATTRIBUTI DEL PRODOTTO

Tipo di prodotto: Adattatore

Tipo: Fissaggio copertura superiore corsia

Funziona con: Contenimento di sezione

Lunghezza: 2400mm

Materiale: Alluminio

Colore: Grigio nero

Codice colore: RAL 7021

Quantità nella confezione: 1

Larghezza: 2400mm

Finitura: Verniciato a polvere

Gross Weight: 12.48kg

INFORMAZIONI DI PRODOTTO AGGIUNTIVE

Per montare un profilo è necessario un kit di montaggio (2 pezzi); da ordinare separatamente.

AVVERTIMENTO

I prodotti nVent devono essere installati e utilizzati solo come indicato nelle schede istruzioni e nei materiali di formazione di nVent. Le schede istruzioni sono disponibili su www.nvent.com e presso il vostro rappresentante del servizio clienti nVent. Un'installazione scorretta, un uso improprio, un'applicazione errata o qualsiasi altro mancato rispetto completo delle istruzioni e degli avvertimenti di nVent può causare malfunzionamenti del prodotto, danni alla proprietà, gravi lesioni personali e morte e/o annullare la vostra garanzia.



Il nostro straordinario portafoglio di marchi:

CADDY ERICO HOFFMAN ILSCO SCHROFF TRACHTE