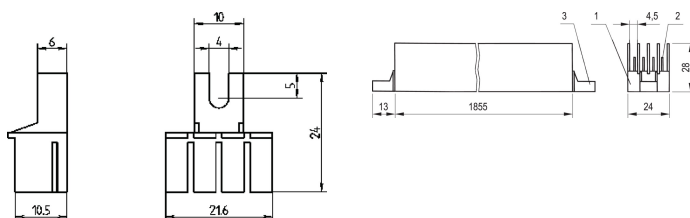
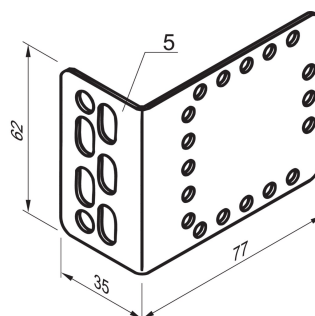
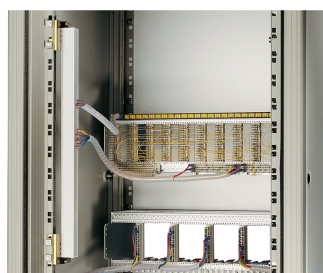


Barra di distribuzione con collegamenti FASTON, 4 poli, stagnato e-Cu

Data Solutions

CODICE A CATALOGO

20100-017



La barra di distribuzione Schroff è una barra o striscia metallica, generalmente alloggiata all'interno di gruppi di comando, schede a pannello e contenitori per vie di distribuzione per corrente elevata locale.

CERTIFICAZIONI



CARATTERISTICHE

Collegamenti FASTON 6,3 x 0,8 mm

Può essere segato alla lunghezza richiesta

Distribuzione verticale della corrente nell'armadio

ATTRIBUTI DEL PRODOTTO

Materiale: Rame

Finitura: Stagnato

Numero di poli: 4

Quantità nella confezione: 1

Tipo di prodotto: Barra collettrice

Net Weight: 1.3kg

AVVERTIMENTO

I prodotti nVent devono essere installati e utilizzati solo come indicato nelle schede istruzioni e nei materiali di formazione di nVent. Le schede istruzioni sono disponibili su www.nvent.com e presso il vostro rappresentante del servizio clienti nVent. Un'installazione scorretta, un uso improprio, un'applicazione errata o qualsiasi altro mancato rispetto completo delle istruzioni e degli avvertimenti di nVent può causare malfunzionamenti del prodotto, danni alla proprietà, gravi lesioni personali e morte e/o annullare la vostra garanzia.



Il nostro straordinario portafoglio di marchi:

CADDY ERICO HOFFMAN ILSCO SCHROFF TRACHTE