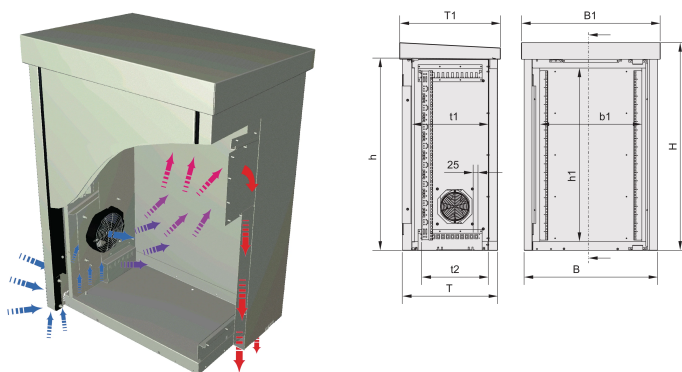


ARMADIETTO DI VENTILAZIONE unibody per esterni con sportello singolo, 1100H 20 U, 700W 500D

Data Solutions

CODICE A CATALOGO

11249-009



Le applicazioni nel settore delle telecomunicazioni e delle ferrovie richiedono elettronica sofisticata in ambienti esterni. Gli armadi per esterni nVent SCHROFF proteggono tali componenti elettronici da condizioni meteorologiche estreme e atti vandalici, garantendo continuità operativa.

CERTIFICAZIONI



CARATTERISTICHE

A doppia parete, al

Dissipazione forzata del calore tramite ventola montata nel pannello laterale, max. 35 W/K.

IP 55

Custodia interna monopezzo con rivestimento esterno rimovibile

ATTRIBUTI DEL PRODOTTO

Tipo di prodotto: Armadio per esterni

Famiglia di prodotti: Unibody

Altezza del rack: 20U

Altezza: 1100mm

Larghezza: 700mm

Profondità: 500mm

Tipo di parete: Doppia parete

Tipo di porta: Sportello singolo

Accesso: Parte frontale

Raffreddamento: Ventilazione a ventola

Schermatura EMC: N.

È conforme a: IEC 61969-1; IEC 61969-2; IEC 60917-1; IEC 60917-2; ETS 300119; IEC 60529; DIN EN 50178; VDE 0160

Quantità nella confezione: 1

Finitura: Verniciato a polvere

Materiale: Alluminio

Net Weight: 39.8kg

INFORMAZIONI DI PRODOTTO AGGIUNTIVE

Ordinare separatamente il kit di montaggio a parete.

Ulteriori altezze base/zoccolo su richiesta.

Ordinare i supporti per pannello/vetrini separatamente.

AVVERTIMENTO

I prodotti nVent devono essere installati e utilizzati solo come indicato nelle schede istruzioni e nei materiali di formazione di nVent. Le schede istruzioni sono disponibili su www.nvent.com e presso il vostro rappresentante del servizio clienti nVent. Un'installazione scorretta, un uso improprio, un'applicazione errata o qualsiasi altro mancato rispetto completo delle istruzioni e degli avvertimenti di nVent può causare malfunzionamenti del prodotto, danni alla proprietà, gravi lesioni personali e morte e/o annullare la vostra garanzia.



Il nostro straordinario portafoglio di marchi:

CADDY ERICO HOFFMAN ILSCO SCHROFF TRACHTE

©2026 nVent. Tutti i marchi e i loghi nVent sono di proprietà o concessi in licenza da nVent Services GmbH o dalle sue affiliate. Tutti gli altri marchi sono di proprietà dei rispettivi proprietari. nVent si riserva il diritto di modificare le specifiche senza preavviso.

Questo documento è generato dal sistema.