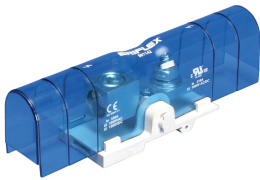


# Terminale di potenza, da capocorda a tunnel, 350 A

## Data Solutions

### CODICE A CATALOGO

### SBLT-350



### CERTIFICAZIONI



### CARATTERISTICHE

Il blocco in rame stagnato permette di collegare i conduttori in rame o in alluminio

L'accessibilità dei perni e dei tunnel permette un collegamento facile di nVent ERIFLEX Flexibar e altri connettori

Il design permette l'ispezione visiva del conduttore e la conferma della connessione

Copertura trasparente regolabile

Possibilità di comporre sistemi modulari multipolari

Si fissa facilmente su una guida DIN o si monta facilmente a un quadro per mezzo di viti

Accessorio per il fissaggio dei terminali di alimentazione SBLEC necessario per il montaggio diretto sul quadro

Conforme a RoHS

Non contiene alogeni

## ATTRIBUTI DEL PRODOTTO

---

Numero articolo: 561142

Materiale: Rame; Termoplastici

Finitura: Rivestito in stagno

Massimo valore nominale di corrente, IEC: 500A

Massimo valore nominale di corrente, UL/CSA: 310A

Corrente di tenuta a breve termine (Icw) 1s: 22.2kA

Valore di picco della corrente di corto circuito (Ipk): 43kA

Corrente nominale di corto circuito (SCCR): 100kA

Tensione massima di lavoro, IEC (Ui): 1000; 1500

Tensione massima di lavoro, UL (Vin): 1000

Numero di collegamenti montante: 1

Larghezza conduttore collegamento montante: 24 mm

Dimensione trefoli compatti collegamento montante: 185 mm<sup>2</sup>

Dimensione filo collegamento montante: #2 - 350 kcmil

Numero di collegamenti tunnel: 1

Dimensione trefoli compatti collegamento tunnel: 35 - 185 mm<sup>2</sup>

Dimensione filo collegamento tunnel - boccola: 35 - 150 mm<sup>2</sup>

Dimensione filo collegamento tunnel: #2 - 350 kcmil

Profondità (D): 65mm

Altezza (H): 205.7mm

Larghezza (W): 52.3mm

A.: 108mm

Peso unitario: 0.35kg

Dettagli della certificazione: UL® 1059

Classificazione dell'infiammabilità: UL® 94V-1

È conforme a: IEC® 60947-7-1

## INFORMAZIONI DI PRODOTTO AGGIUNTIVE

---

I collegamenti dei terminali di alimentazione sono intercambiabili e possono essere usati come connessioni sul lato linea o sul lato di carico.

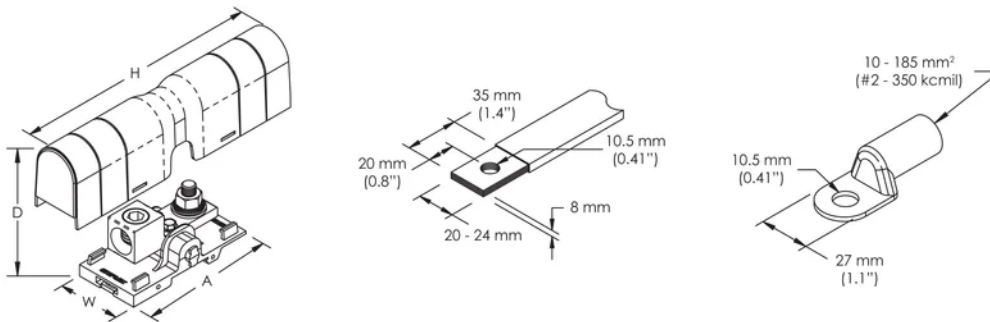
## Linee guida di progettazione per blocchi di distribuzione, blocchi di potenza e terminali di alimentazione

Declassamento in base alla temperatura ambiente\* (°C) per mantenere una temperatura di esercizio di 85 °C

Temperatura ambiente (°C)	30°	35°	40°	45°	50°	55°	60°	65°	70°	75°
Coefficiente di declassamento (d)	1	1	1	0,94	0,88	0,82	0,75	0,67	0,58	0,47

\*ambiente intorno ai blocchi terminali all'interno della recinzione

## SCHEMI



## AVVERTIMENTO

I prodotti nVent devono essere installati e utilizzati solo come indicato nelle schede istruzioni e nei materiali di formazione di nVent. Le schede istruzioni sono disponibili su [www.nvent.com](http://www.nvent.com) e presso il vostro rappresentante del servizio clienti nVent. Un'installazione scorretta, un uso improprio, un'applicazione errata o qualsiasi altro mancato rispetto completo delle istruzioni e degli avvertimenti di nVent può causare malfunzionamenti del prodotto, danni alla proprietà, gravi lesioni personali e morte e/o annullare la vostra garanzia.



Il nostro straordinario portafoglio di marchi:

**CADDY ERICO HOFFMAN ILSCO SCHROFF TRACHTE**