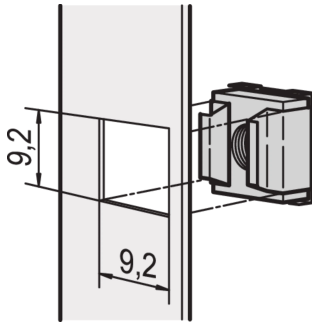


Kit dado gabbia

Data Solutions



I dadi a gabbia consentono un'ampia scelta di dimensioni di dadi e bulloni e sono facilmente sostituibili a differenza dei fori pre-filettati. I dadi a gabbia sono facili da usare su materiali troppo sottili o morbidi per essere filettati.

CERTIFICAZIONI



CARATTERISTICHE

Per l'assemblaggio di parti che richiedono una dimensione filettatura di M4 o M5

Per la messa a terra standard, utilizzare un dado di messa a terra e una rondella su almeno un punto di attacco

SPECIFICHE

Tipo di prodotto: Dado
Materiale: Acciaio

Table 1/1

Codice a catalogo	Finitura	Quantità nella confezione	Dimensioni delle filettature	Famiglia di prodotti	Tipo	Funziona con
21120-129	Zincato	10	M5		Dado a gabbia, Messa a terra	Pannelli frontali, Eurorack, Novastar, Varistar, Varistar CP

Codice a catalogo	Finitura	Quantità nella confezione	Dimensioni delle filettature	Famiglia di prodotti	Tipo	Funziona con
21120-127	Zincato	10	M4		Dado a gabbia, Messa a terra	Pannelli frontali, Eurorack, Novastar, Varistar, Varistar CP
21120-131	Zincato	10	M6	RatiopacPRO, RatiopacPRO air, CompacPRO, PropacPRO, Comptec, Inpac, MultipacPRO	Dado a gabbia, Messa a terra	Pannelli frontali, Eurorack, Novastar, Varistar, Varistar CP
21100-003	Zincato	50	M6	RatiopacPRO, RatiopacPRO air, CompacPRO, PropacPRO, Comptec, Inpac, MultipacPRO	Dado a gabbia	Pannelli frontali, Eurorack, Novastar, Varistar, Varistar CP
21100-215	Zincato	50	M5		Dado a gabbia	Pannelli frontali, Eurorack, Novastar, Varistar, Varistar CP
21100-001	Zincato	50	M4		Dado a gabbia	Pannelli frontali, Eurorack, Novastar, Varistar, Varistar CP
21100-216	Zincato	100	M5		Dado a gabbia	Pannelli frontali, Eurorack, Novastar, Varistar, Varistar CP
21100-004	Zincato	100	M6	RatiopacPRO, RatiopacPRO air, CompacPRO, PropacPRO, Comptec, Inpac, MultipacPRO	Dado a gabbia	Pannelli frontali, Eurorack, Novastar, Varistar, Varistar CP
21120-128	Zincato	100	M4		Dado a gabbia, Messa a terra	Pannelli frontali, Eurorack, Novastar, Varistar, Varistar CP

Codice a catalogo	Finitura	Quantità nella confezione	Dimensioni delle filettature	Famiglia di prodotti	Tipo	Funziona con
21120-132	Zincato	100	M6	RatiopacPRO, RatiopacPRO air, CompacPRO, PropacPRO, Comptec, Inpac, MultipacPRO	Dado a gabbia, Messa a terra	Pannelli frontali, Eurorack, Novastar, Varistar, Varistar CP
21120-130	Zincato	100	M5		Dado a gabbia, Messa a terra	Pannelli frontali, Eurorack, Novastar, Varistar, Varistar CP
21100-002	Zincato	100	M4		Dado a gabbia	Pannelli frontali, Eurorack, Novastar, Varistar, Varistar CP

AVVERTIMENTO

I prodotti nVent devono essere installati e utilizzati solo come indicato nelle schede istruzioni e nei materiali di formazione di nVent. Le schede istruzioni sono disponibili su www.nvent.com e presso il vostro rappresentante del servizio clienti nVent. Un'installazione scorretta, un uso improprio, un'applicazione errata o qualsiasi altro mancato rispetto completo delle istruzioni e degli avvertimenti di nVent può causare malfunzionamenti del prodotto, danni alla proprietà, gravi lesioni personali e morte e/o annullare la vostra garanzia.



Il nostro straordinario portafoglio di marchi:

CADDY ERICO HOFFMAN ILSCO SCHROFF TRACHTE