

Morsetto tubo pesante, 349–365 mm, tubo 14", DN 400, M20, Geomet

CODICE A CATALOGO

HDN350G



CARATTERISTICHE

Il dado del connettore con saldatura ad angolo è dotato di parti piane per l'uso con chiavi

ATTRIBUTI DEL PRODOTTO

Numero articolo: 579147

Dado incluso: Sì

Materiale: Acciaio

Finitura: GEOMET® 321

Diametro esterno (OD): 349 - 365 mm

Dimensione del tubo: 14"

NB/DN: 350

Dimensione barra (RS): M20

Larghezza (W): 50 mm

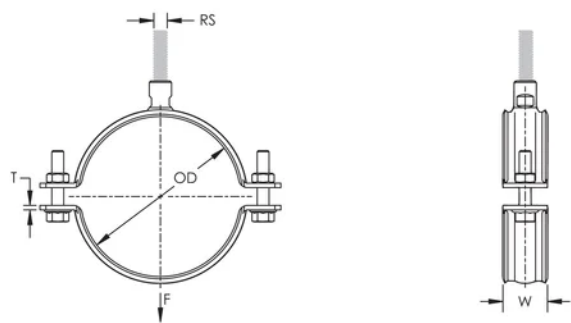
Spessore (T): 5 mm

Diametro della vite (Sc): 16 mm

Diametro vite con sistema metrico (Sc): M16

Lunghezza della vite (L): 60mm

Carico statico: 12500N



AVVERTIMENTO

I prodotti nVent devono essere installati e utilizzati solo come indicato nelle schede istruzioni e nei materiali di formazione di nVent. Le schede istruzioni sono disponibili su www.nvent.com e presso il vostro rappresentante del servizio clienti nVent. Un'installazione scorretta, un uso improprio, un'applicazione errata o qualsiasi altro mancato rispetto completo delle istruzioni e degli avvertimenti di nVent può causare malfunzionamenti del prodotto, danni alla proprietà, gravi lesioni personali e morte e/o annullare la vostra garanzia.

Nord America

+1.800.753.9221
 Opzione 1 – Assistenza
 clienti
 Opzione 2 – Assistenza
 tecnica

Europa

Paesi Bassi:
 +31 800-0200135
 Francia:
 +33 800 901 793

Europa

Germania:
 800 1890272
 altri paesi:
 +31 13 5835404

APAC

Shanghai:
 + 86 21 2412 1618/19
 Sydney:
 +61 2 9751 8500



Il nostro straordinario portafoglio di marchi:

CADDY ERICO HOFFMAN ILSCO SCHROFF TRACHTE

